

GRK R 31/2 D Ex



Krótki opis

Dmuchała promieniowa z tworzywa sztucznego z wydmuchem powietrza o przekroju okrągłym, 2-biegunowa, wielkość 310, prąd trójfazowy, konstrukcja przeciwybuchowa, medium: gaz

Przykłady zastosowań

Środowisko zagrożone wybuchem (strefa 2), System wyciągu powietrza z miejsc pracy, Wyciąg laboratoryjny, Digestorium

Numer katalogowy

0073.0446

Dane Techniczne

| | |
|--|--|
| Wydajność powietrza | 4.300 m ³ /h |
| Prędkość obrotów | 2.880 1/min |
| Typ wirnika | promieniowo |
| z możliwością regulacji obrotów | ✓ |
| Możliwość pracy nawrotnej | – |
| Typ napięcia | Prąd zmienny trójfazowy |
| Napięcie znamionowe | 400 V |
| Częstotliwość sieci | 50 Hz |
| Wydajność nominalna | 1.500 W |
| I _{Nom} | 3,4 A |
| Stopień ochrony | IP 55 |
| Klasa izolacji | F |
| Przełączalna liczba biegunów | – |
| Miejsce montażu | Przylącze kanału |
| Pozycja montażowa | poziomy |
| Materiał obudowy | Tworzywo sztuczne, polietylen |
| Materiał wirnika | Tworzywo sztuczne, polipropylen |
| Kolor | czarny |
| Ciężar | 45 kg |
| Ciężar z opakowaniem | 68 kg |
| Szerokość | 530 mm |
| wysokość | 640 mm |
| Głębokość | 560 mm |
| Szerokość z opakowaniem | 1.200 mm |
| Wysokość z opakowaniem | 800 mm |
| Głębokość z opakowaniem | 790 mm |
| Oznaczenie EX zgodnie z dyrektywą ATEX | Ex II 3 G |
| Oznaczenie EX zgodnie z normą | Ex db IIB+H2 T4 Gb X / Ex h IIB+H2 T4 Gb X |
| Ta - temperatura otoczenia | -20 °C ≤ Ta ≤ +40 °C |

GRK R 31/2 D Ex

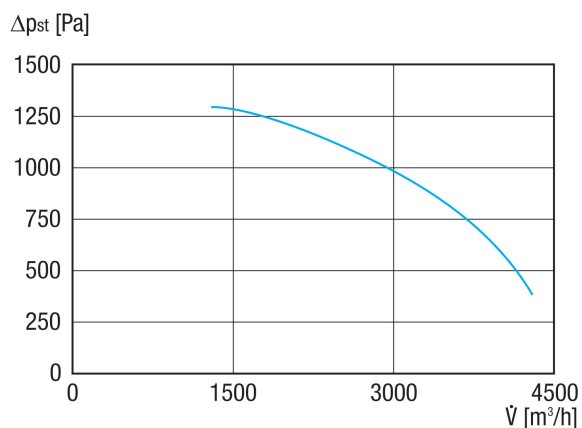
| | |
|------------------------|---------------|
| Tryb pracy | S1 |
| PTC DIN 44082 | M 100 |
| Klasa temperaturowa | T4 |
| Jednostka opakowaniowa | 1 sztuka |
| Asortyment | C |
| GTIN (EAN) | 4012799734468 |

Poziomy mocy akustycznej w paśmie oktawy

| | 63 Hz | 125 Hz | 250 Hz | 500 Hz | 1 kHz | 2 kHz | 4 kHz | 8 kHz | Ogółem |
|--|-------|--------|--------|--------|-------|-------|-------|-------|--------|
| L_{WA5, S5} (dB(A)) | 64,5 | 76,6 | 82,1 | 88,5 | 87,7 | 83,9 | 75,7 | 65,6 | 93 |

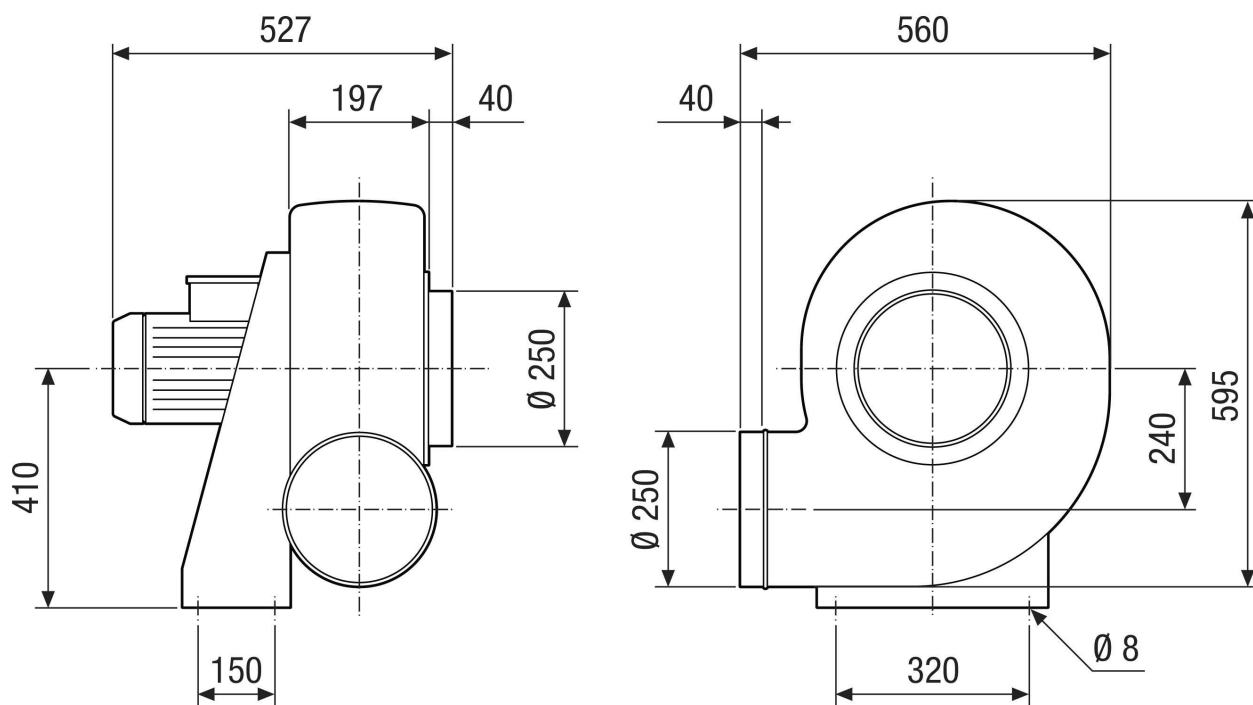
L_{WA5}= Poziom mocy akustycznej wolnego wlotu w dB

Charakterystyka



GRK R 31/2 D Ex

Rysunek wymiarowy [mm]



GRK R 31/2 D Ex

Rysunek wymiarowy Układ wyrównywania obudowy [mm]

| | | | | | | |
|---|--|--|--|---|--|--|
| ① |  |  |  |  |  |  |
| | 0° | 45° | 90° | 135° | 270° | 315° |
| ② |  |  |  |  |  |  |

- ① Wersja prawa
- ② Wersja lewa