

# GRK R 31/4 D



## Krótki opis

Dmuchała promieniowa z tworzywa sztucznego z wydmuchem powietrza o przekroju okrągłym, wielkość 310, prąd trójfazowy, 4-biegun.

## Przykłady zastosowań

Zastosowanie w przemyśle

Numer katalogowy

0073.0519

## Dane Techniczne

Wydajność powietrza	2.250 m <sup>3</sup> /h
Prędkość obrotów	1.440 1/min
Typ wirnika	promieniowo
z możliwością regulacji obrotów	✓
Możliwość pracy nawrotnej	–
Typ napięcia	Prąd zmienny trójfazowy
Napięcie znamionowe	400 V
Częstotliwość sieci	50 Hz
Wydajność nominalna	250 W
I <sub>Nom</sub>	0,85 A
Stopień ochrony	IP 55
Klasa izolacji	F
Przełączalna liczba biegunów	–
Miejsce montażu	Przylącze kanału
Pozycja montażowa	poziomy
Materiał obudowy	Tworzywo sztuczne, polietylen
Materiał wirnika	Tworzywo sztuczne, polietylen
Kolor	jasnoszary
Ciężar	45 kg
Ciężar z opakowaniem	68 kg
Szerokość	527 mm
wysokość	640 mm
Głębokość	560 mm
Szerokość z opakowaniem	1.200 mm
Wysokość z opakowaniem	800 mm
Głębokość z opakowaniem	790 mm
Temperatura powietrza przetłaczanego przy I <sub>Max</sub>	-15 °C do 70 °C
PTC DIN 44082	M 100
Jednostka opakowaniowa	1 sztuka

# GRK R 31/4 D

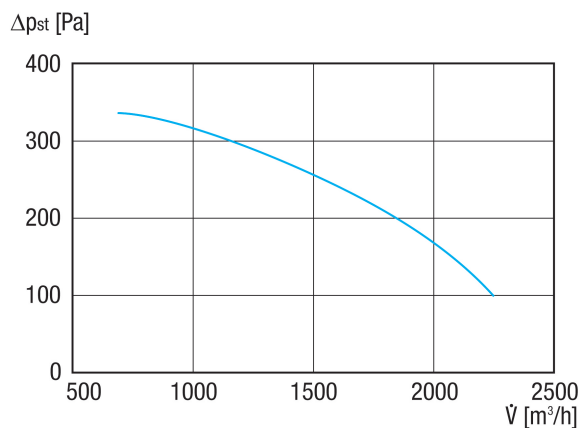
Asortyment	C
GTIN (EAN)	4012799735199

## Poziomy mocy akustycznej w paśmie oktawy

	63 Hz	125 Hz	250 Hz	500 Hz	1 kHz	2 kHz	4 kHz	8 kHz	Ogółem
<b>L<sub>WA5, S5</sub></b> <b>(dB(A))</b>	49,5	61,6	70,1	70,5	72,7	68,9	60,7	50,6	77

L<sub>WA5</sub>= Poziom mocy akustycznej wolnego wlotu w dB

## Charakterystyka



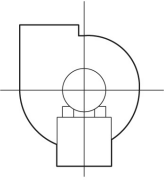
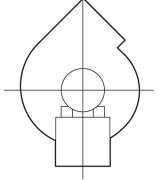
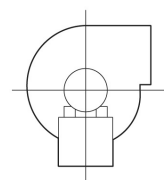
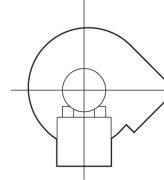
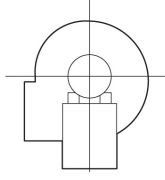
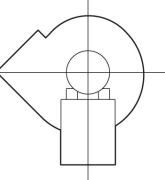
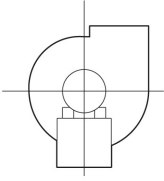
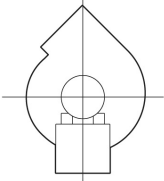
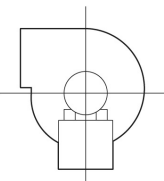
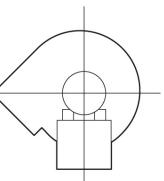
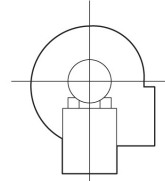
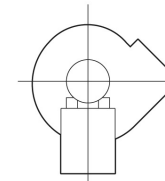
# GRK R 31/4 D

Rysunek wymiarowy [mm]



# GRK R 31/4 D

Rysunek wymiarowy Układ wyrównywania obudowy [mm]

①						
	0°	45°	90°	135°	270°	315°
②						

- ① Wersja prawa
- ② Wersja lewa