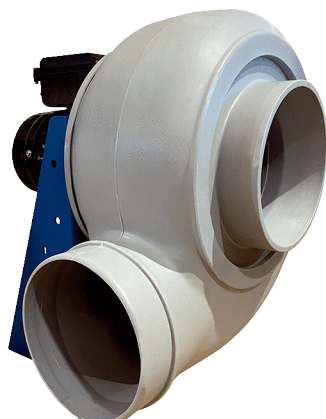


GRK R 31/6 D



Krótki opis

Dmuchała promieniowa z tworzywa sztucznego z wydmuchem powietrza o przekroju okrągłym, wielkość 310, prąd trójfazowy, 6-biegun.

Przykłady zastosowań

Zastosowanie w przemyśle

Numer katalogowy

0073.0520

Dane Techniczne

Wydajność powietrza	1.400 m ³ /h
Prędkość obrotów	960 1/min
Typ wirnika	promieniowo
z możliwością regulacji obrotów	✓
Możliwość pracy nawrotnej	–
Typ napięcia	Prąd zmienny trójfazowy
Napięcie znamionowe	400 V
Częstotliwość sieci	50 Hz
Wydajność nominalna	180 W
I _{Nom}	0,75 A
Stopień ochrony	IP 55
Klasa izolacji	F
Przełączalna liczba biegunów	–
Miejsce montażu	Przyłącze kanału
Pozycja montażowa	poziomy
Materiał obudowy	Tworzywo sztuczne, polietylen
Materiał wirnika	Tworzywo sztuczne, polietylen
Kolor	jasnoszary
Ciężar	45 kg
Ciężar z opakowaniem	68 kg
Wielkość	310 mm
Szerokość	527 mm
wysokość	640 mm
Głębokość	560 mm
Szerokość z opakowaniem	1.200 mm
Wysokość z opakowaniem	800 mm
Głębokość z opakowaniem	790 mm
Temperatura powietrza przetwarzanego przy I _{Max}	-15 °C do 70 °C
PTC DIN 44082	M 100

GRK R 31/6 D

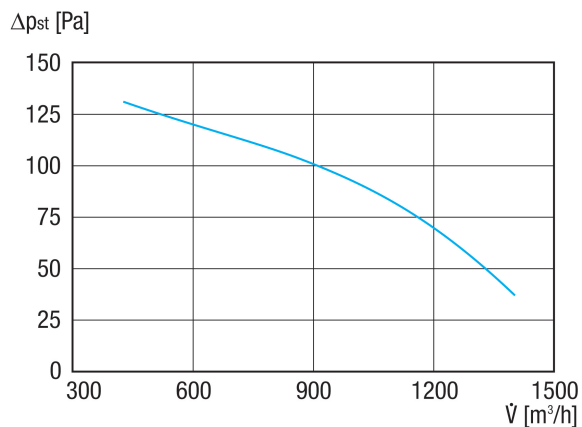
Jednostka opakowaniowa	1 sztuka
Asortyment	C
GTIN (EAN)	4012799735205

Poziomy mocy akustycznej w paśmie oktawy

	63 Hz	125 Hz	250 Hz	500 Hz	1 kHz	2 kHz	4 kHz	8 kHz	Ogółem
L_{WA5, S5} (dB(A))	39	54,1	56,6	60	62,2	58,4	50,2	40,1	66

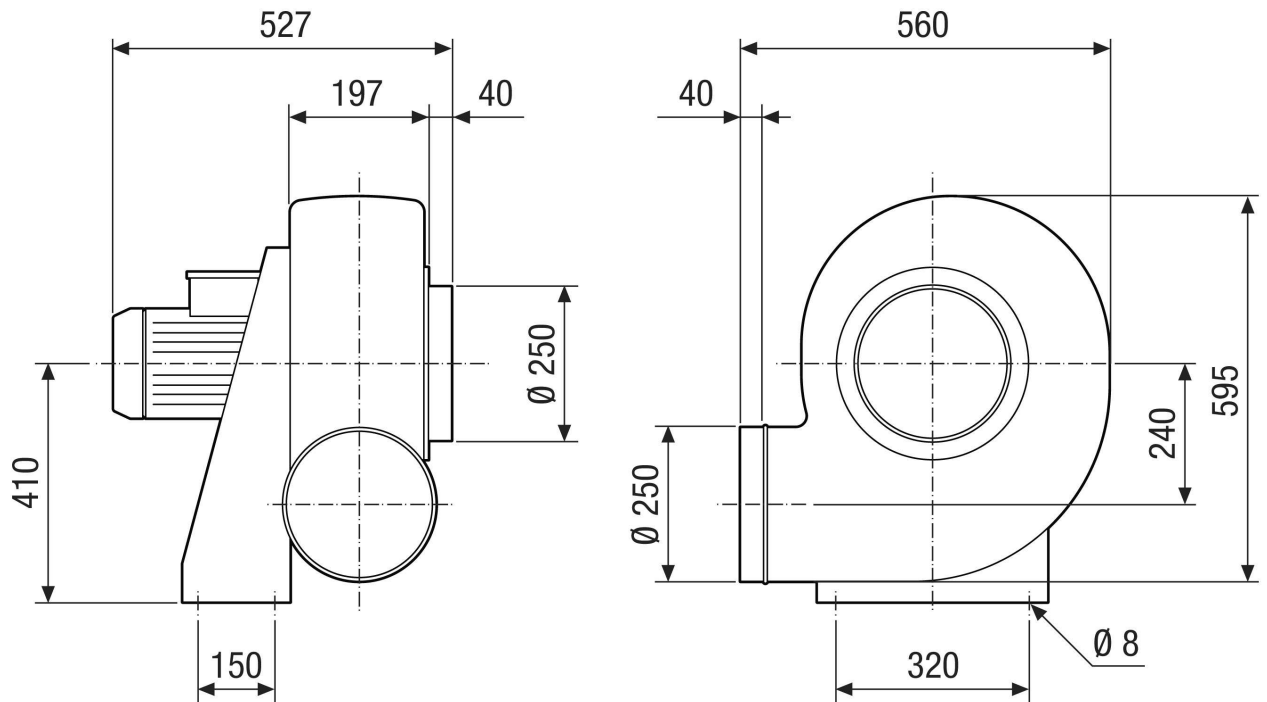
L_{WA5}= Poziom mocy akustycznej wolnego wlotu w dB

Charakterystyka



GRK R 31/6 D

Rysunek wymiarowy [mm]



GRK R 31/6 D

Rysunek wymiarowy Układ wyrównywania obudowy [mm]

①						
	0°	45°	90°	135°	270°	315°
②						

① RD – wersja prawa

② LG – wersja lewa

Warianty GRK 12/2 E i GRK 12/4 D nie są dostępne w wersji prawej – RD!

Standardowe ustawienie to zwykle LG 270°