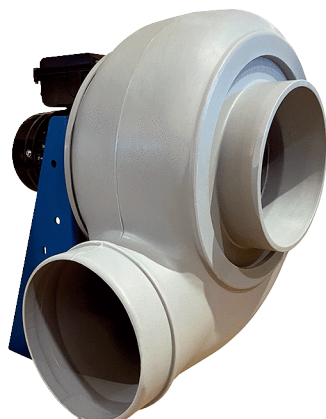


GRK R 35/2 D



Krótki opis

Dmuchała promieniowa z tworzywa sztucznego z wydmuchem powietrza o przekroju okrągłym, wielkość 350, prąd trójfazowy, 2-biegun.

Przykłady zastosowań

Zastosowanie w przemyśle

Numer katalogowy

0073.0521

Dane Techniczne

Wydajność powietrza	6.700 m ³ /h
Prędkość obrotów	2.880 1/min
Typ wirnika	promieniowo
z możliwością regulacji obrotów	✓
Możliwość pracy nawrotnej	–
Typ napięcia	Prąd zmienny trójfazowy
Napięcie znamionowe	400 V
Częstotliwość sieci	50 Hz
Wydajność nominalna	2.200 W
I _{Nom}	4,3 A
Stopień ochrony	IP 55
Klasa izolacji	F
Przełączalna liczba biegunów	–
Miejsce montażu	Przylącze kanału
Pozycja montażowa	poziomy
Materiał obudowy	Tworzywo sztuczne, polietylen
Materiał wirnika	Tworzywo sztuczne, polietylen
Kolor	jasnoszary
Ciężar	51 kg
Ciężar z opakowaniem	70 kg
Wielkość	350 mm
Szerokość	565 mm
wysokość	710 mm
Głębokość	600 mm
Szerokość z opakowaniem	1.200 mm
Wysokość z opakowaniem	800 mm
Głębokość z opakowaniem	870 mm
Temperatura powietrza przetwarzanego przy I _{Max}	-15 °C do 70 °C
PTC DIN 44082	M 100

GRK R 35/2 D

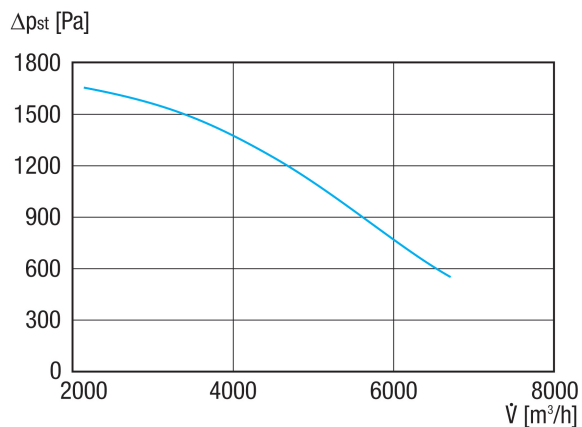
Jednostka opakowaniowa	1 sztuka
Asortyment	C
GTIN (EAN)	4012799735212

Poziomy mocy akustycznej w paśmie oktawy

	63 Hz	125 Hz	250 Hz	500 Hz	1 kHz	2 kHz	4 kHz	8 kHz	Ogółem
L_{WA5, S5} (dB(A))	66	78,1	83,6	90	89,2	85,4	77,2	67,1	94

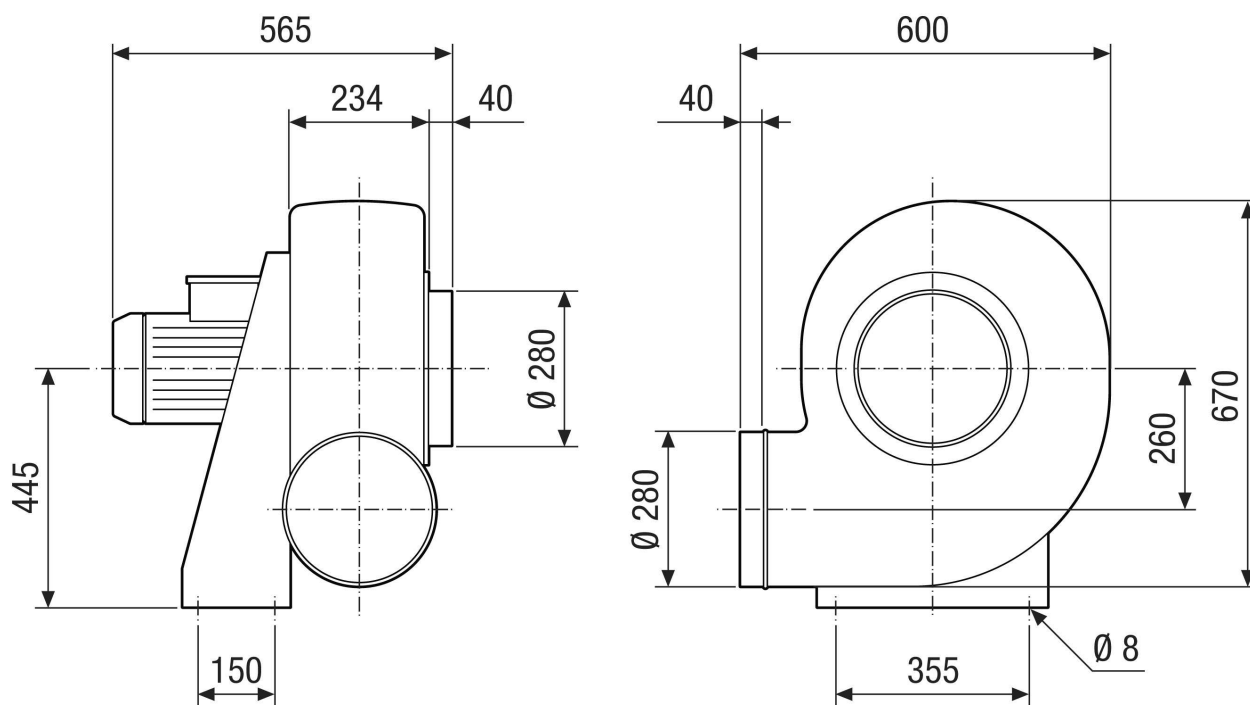
L_{WA5}= Poziom mocy akustycznej wolnego wlotu w dB

Charakterystyka



GRK R 35/2 D

Rysunek wymiarowy [mm]



GRK R 35/2 D

Rysunek wymiarowy Układ wyrównywania obudowy [mm]

①						
	0°	45°	90°	135°	270°	315°
②						

① RD – wersja prawa

② LG – wersja lewa

Warianty GRK 12/2 E i GRK 12/4 D nie są dostępne w wersji prawej – RD!

Standardowe ustawienie to zwykle LG 270°