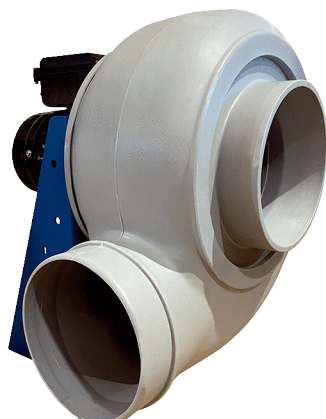


# GRK R 35/6 D



## Krótki opis

Dmuchała promieniowa z tworzywa sztucznego z wydmuchem powietrza o przekroju okrągłym, wielkość 350, prąd trójfazowy, 6-biegun.

## Przykłady zastosowań

Zastosowanie w przemyśle

Numer katalogowy

0073.0523

## Dane Techniczne

Wydajność powietrza	2.100 m <sup>3</sup> /h
Prędkość obrotów	960 1/min
Typ wirnika	promieniowo
z możliwością regulacji obrotów	✓
Możliwość pracy nawrotnej	–
Typ napięcia	Prąd zmienny trójfazowy
Napięcie znamionowe	400 V
Częstotliwość sieci	50 Hz
Wydajność nominalna	180 W
I <sub>Nom</sub>	0,75 A
Stopień ochrony	IP 55
Klasa izolacji	F
Przełączalna liczba biegunów	–
Miejsce montażu	Przyłącze kanału
Pozycja montażowa	poziomy
Materiał obudowy	Tworzywo sztuczne, polietylen
Materiał wirnika	Tworzywo sztuczne, polietylen
Kolor	jasnoszary
Ciężar	51 kg
Ciężar z opakowaniem	70 kg
Szerokość	565 mm
wysokość	710 mm
Głębokość	600 mm
Szerokość z opakowaniem	1.200 mm
Wysokość z opakowaniem	800 mm
Głębokość z opakowaniem	870 mm
Temperatura powietrza przetłaczanego przy I <sub>Max</sub>	-15 °C do 70 °C
PTC DIN 44082	M 100
Jednostka opakowaniowa	1 sztuka

# GRK R 35/6 D

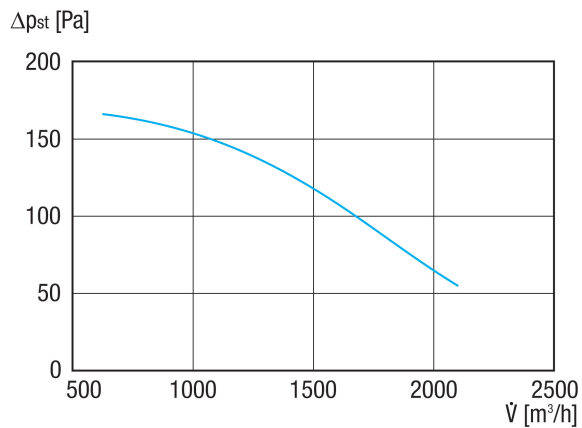
Asortyment	C
GTIN (EAN)	4012799735236

## Poziomy mocy akustycznej w paśmie oktawy

	63 Hz	125 Hz	250 Hz	500 Hz	1 kHz	2 kHz	4 kHz	8 kHz	Ogółem
<b>L<sub>WA5, S5</sub></b> <b>(dB(A))</b>	40,5	55,6	58,1	61,5	63,7	59,9	51,7	41,6	68

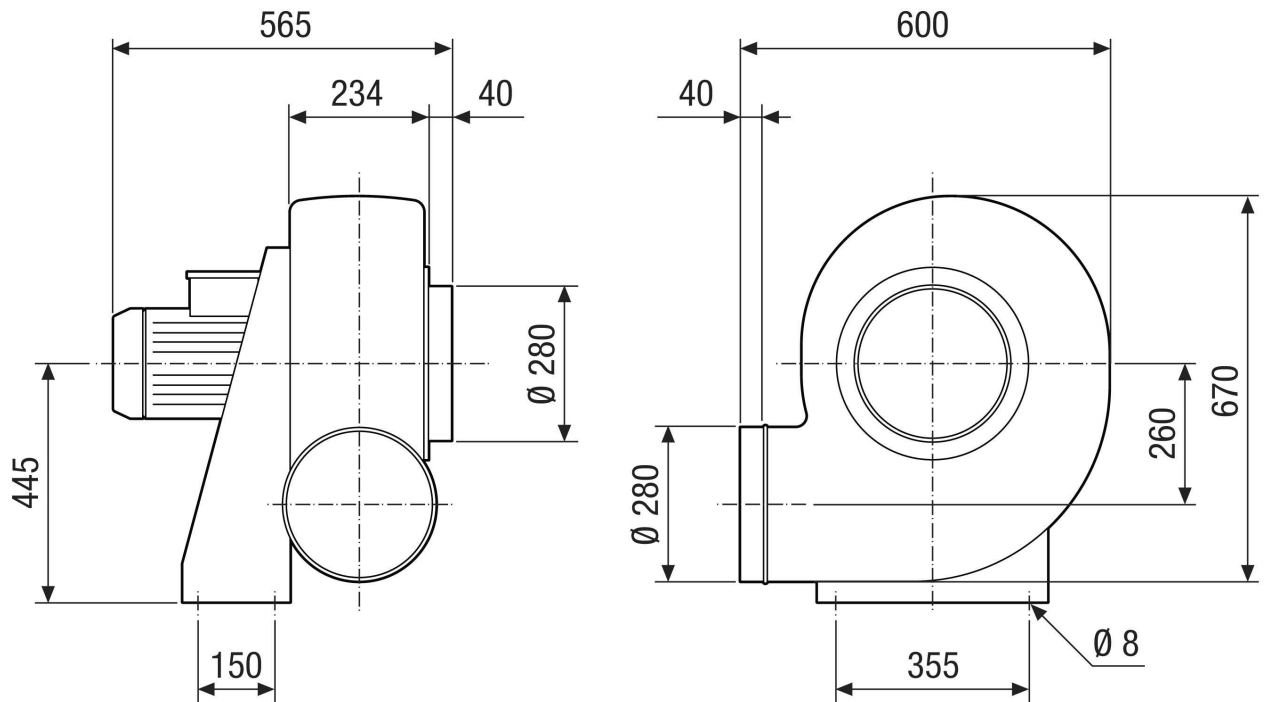
L<sub>WA5</sub>= Poziom mocy akustycznej wolnego wlotu w dB

## Charakterystyka



# GRK R 35/6 D

Rysunek wymiarowy [mm]



# GRK R 35/6 D

Rysunek wymiarowy Układ wyrównywania obudowy [mm]

①						
	0°	45°	90°	135°	270°	315°
②						

- ① Wersja prawa
- ② Wersja lewa