

GRK R 40/4 D Ex



Krótki opis

Dmuchawa promieniowa z tworzywa sztucznego z wydmuchem powietrza o przekroju okrągłym, 4-biegunowa, wielkość 400, prąd trójfazowy, konstrukcja przeciwybuchowa, medium: gaz

Przykłady zastosowań

Środowisko zagrożone wybuchem (strefa 2), System wyciągu powietrza z miejsc pracy, Wyciąg laboratoryjny, Digestorium

Numer katalogowy

0073.0452

Dane Techniczne

Wydajność powietrza	4.600 m ³ /h
Prędkość obrotów	1.440 1/min
Typ wirnika	promieniowo
z możliwością regulacji obrotów	✓
Możliwość pracy nawrotnej	–
Typ napięcia	Prąd zmienny trójfazowy
Napięcie znamionowe	400 V
Częstotliwość sieci	50 Hz
Wydajność nominalna	550 W
I _{Nom}	1,5 A
Stopień ochrony	IP 55
Klasa izolacji	F
Przełączalna liczba biegunów	–
Miejsce montażu	Przylącze kanału
Pozycja montażowa	poziomy
Materiał obudowy	Tworzywo sztuczne, polietylen
Materiał wirnika	Tworzywo sztuczne, polipropylen
Kolor	czarny
Ciężar	47 kg
Ciężar z opakowaniem	70 kg
Szerokość	532 mm
wysokość	790 mm
Głębokość	675 mm
Szerokość z opakowaniem	1.200 mm
Wysokość z opakowaniem	940 mm
Głębokość z opakowaniem	800 mm
Oznaczenie EX zgodnie z dyrektywą ATEX	Ex II 3 G
Oznaczenie EX zgodnie z normą	Ex db IIB+H2 T4 Gb X / Ex h IIB+H2 T4 Gb X
Ta - temperatura otoczenia	-20 °C ≤ Ta ≤ +40 °C

GRK R 40/4 D Ex

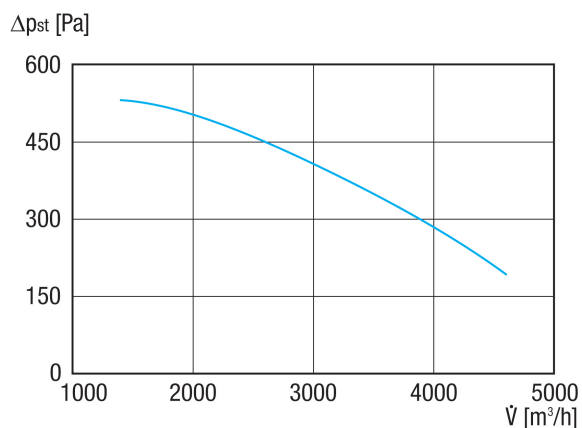
Tryb pracy	S1
PTC DIN 44082	M 100
Klasa temperaturowa	T4
Jednostka opakowaniowa	1 sztuka
Asortyment	C
GTIN (EAN)	4012799734529

Poziomy mocy akustycznej w paśmie oktawy

	63 Hz	125 Hz	250 Hz	500 Hz	1 kHz	2 kHz	4 kHz	8 kHz	Ogółem
L_{WA5, S5} (dB(A))	55,3	67,4	75,9	76,3	78,5	74,7	66,5	56,4	83

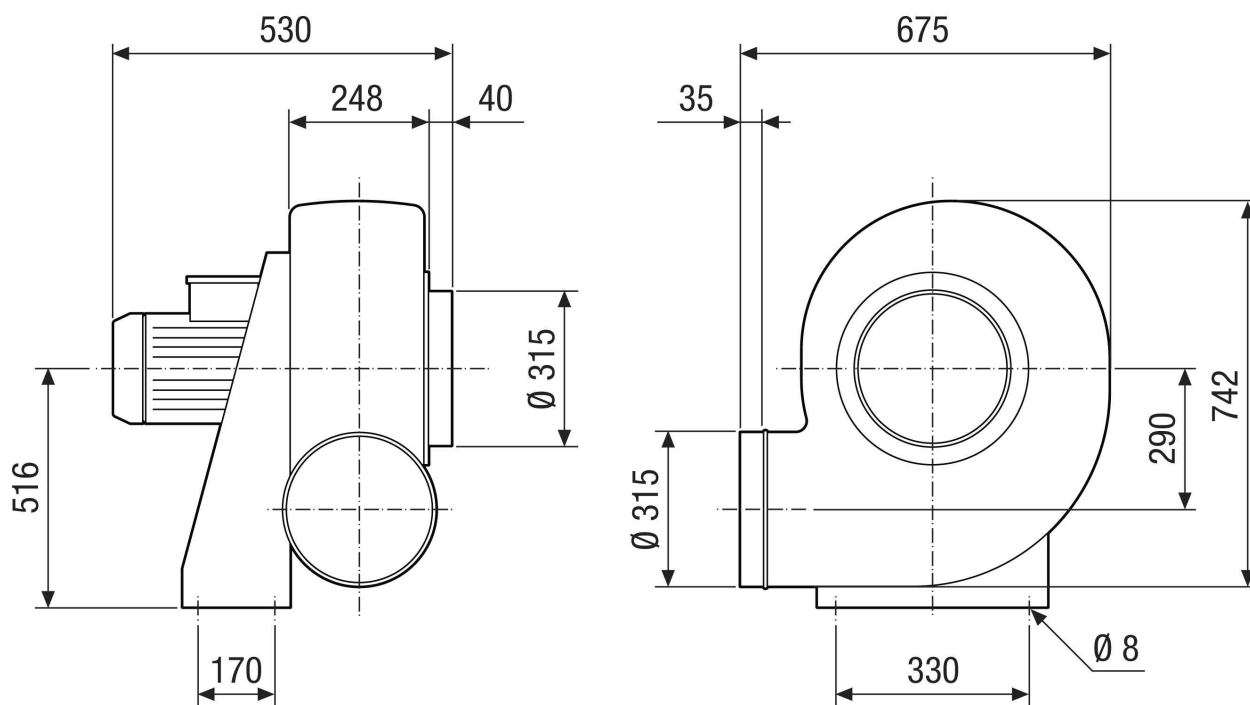
L_{WA5}= Poziom mocy akustycznej wolnego wlotu w dB

Charakterystyka



GRK R 40/4 D Ex

Rysunek wymiarowy [mm]



GRK R 40/4 D Ex

Rysunek wymiarowy Układ wyrównywania obudowy [mm]

①						
	0°	45°	90°	135°	270°	315°
②						

- ① Wersja prawa
- ② Wersja lewa