

GRK R 56/4 D



Krótki opis

Dmuchała promieniowa z tworzywa sztucznego z wydmuchem powietrza o przekroju okrągłym, wielkość 560, prąd trójfazowy, 4-biegun.

Przykłady zastosowań

Zastosowanie w przemyśle

Numer katalogowy

0073.0530

Dane Techniczne

Wydajność powietrza	12.500 m ³ /h
Prędkość obrotów	1.440 1/min
Typ wirnika	promieniowo
z możliwością regulacji obrotów	✓
Możliwość pracy nawrotnej	–
Typ napięcia	Prąd zmienny trójfazowy
Napięcie znamionowe	400 V
Częstotliwość sieci	50 Hz
Wydajność nominalna	4.000 W
I _{Nom}	8,1 A
Stopień ochrony	IP 55
Klasa izolacji	F
Przełączalna liczba biegunów	–
Miejsce montażu	Przylącze kanału
Pozycja montażowa	poziomy
Materiał obudowy	Tworzywo sztuczne, polietylen
Materiał wirnika	Tworzywo sztuczne, polietylen
Kolor	jasnoszary
Ciężar	120 kg
Ciężar z opakowaniem	143 kg
Szerokość	760 mm
wysokość	1.045 mm
Głębokość	930 mm
Szerokość z opakowaniem	800 mm
Wysokość z opakowaniem	1.200 mm
Głębokość z opakowaniem	930 mm
Temperatura powietrza przetłaczanego przy I _{Max}	-15 °C do 70 °C
PTC DIN 44081	M 100
Jednostka opakowaniowa	1 sztuka

GRK R 56/4 D

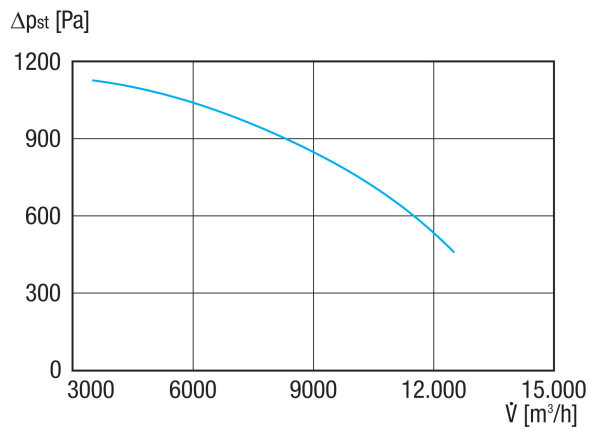
Asortyment	C
GTIN (EAN)	4012799735304

Poziomy mocy akustycznej w paśmie oktawy

	63 Hz	125 Hz	250 Hz	500 Hz	1 kHz	2 kHz	4 kHz	8 kHz	Ogółem
L_{WA5, S5} (dB(A))	62,3	74,4	82,9	83,3	85,5	81,7	73,5	63,4	90

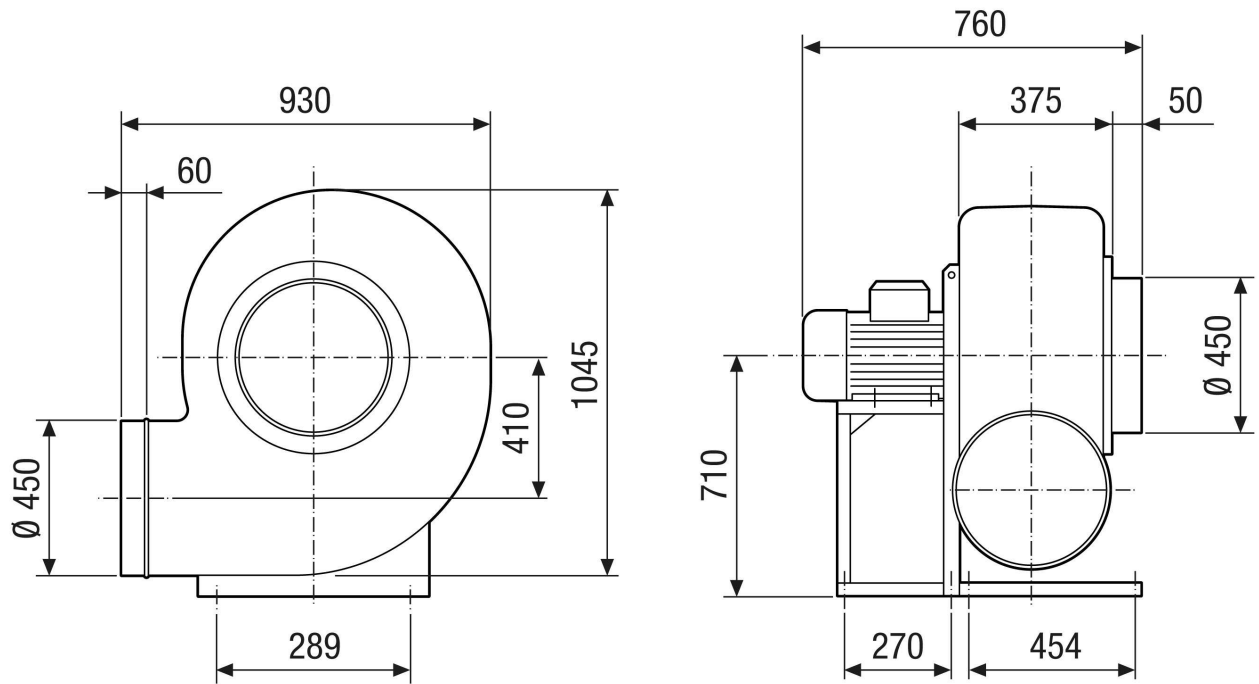
L_{WA5}= Poziom mocy akustycznej wolnego wlotu w dB

Charakterystyka



GRK R 56/4 D

Rysunek wymiarowy [mm]



GRK R 56/4 D

Rysunek wymiarowy Układ wyrównywania obudowy [mm]

①						
	0°	45°	90°	135°	270°	315°
②						

- ① Wersja prawa
- ② Wersja lewa