

GRK R 63/4 D



Krótki opis

Dmuchała promieniowa z tworzywa sztucznego z wydmuchem powietrza o przekroju okrągłym, wielkość 630, prąd trójfazowy, 4-biegun.

Przykłady zastosowań

Zastosowanie w przemyśle

Numer katalogowy

0073.0532

Dane Techniczne

| | |
|--|-------------------------------|
| Wydajność powietrza | 17.500 m ³ /h |
| Prędkość obrotów | 1.440 1/min |
| Typ wirnika | promieniowo |
| z możliwością regulacji obrotów | ✓ |
| Możliwość pracy nawrotnej | – |
| Typ napięcia | Prąd zmienny trójfazowy |
| Napięcie znamionowe | 400 V |
| Częstotliwość sieci | 50 Hz |
| Wydajność nominalna | 5.500 W |
| I _{Nom} | 10,4 A |
| Stopień ochrony | IP 55 |
| Klasa izolacji | F |
| Przełączalna liczba biegunów | – |
| Miejsce montażu | Przylącze kanału |
| Pozycja montażowa | poziomy |
| Materiał obudowy | Tworzywo sztuczne, polietylen |
| Materiał wirnika | Tworzywo sztuczne, polietylen |
| Kolor | jasnoszary |
| Ciężar | 131 kg |
| Ciężar z opakowaniem | 154 kg |
| Szerokość | 887 mm |
| wysokość | 1.200 mm |
| Głębokość | 1.110 mm |
| Szerokość z opakowaniem | 1.000 mm |
| Wysokość z opakowaniem | 1.460 mm |
| Głębokość z opakowaniem | 1.200 mm |
| Temperatura powietrza przetłaczanego przy I _{Max} | -15 °C do 70 °C |
| PTC DIN 44081 | M 100 |
| Jednostka opakowaniowa | 1 sztuka |

GRK R 63/4 D

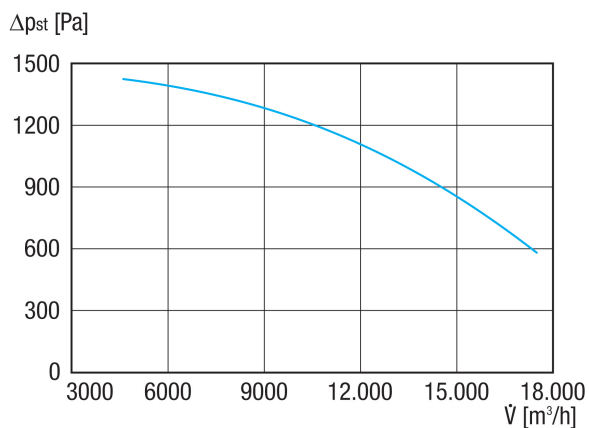
| | |
|------------|---------------|
| Asortyment | C |
| GTIN (EAN) | 4012799735328 |

Poziomy mocy akustycznej w paśmie oktawy

| | 63 Hz | 125 Hz | 250 Hz | 500 Hz | 1 kHz | 2 kHz | 4 kHz | 8 kHz | Ogółem |
|--|-------|--------|--------|--------|-------|-------|-------|-------|--------|
| L_{WA5, S5} (dB(A)) | 62,1 | 74,2 | 82,7 | 83,1 | 85,3 | 81,5 | 73,3 | 63,2 | 90 |

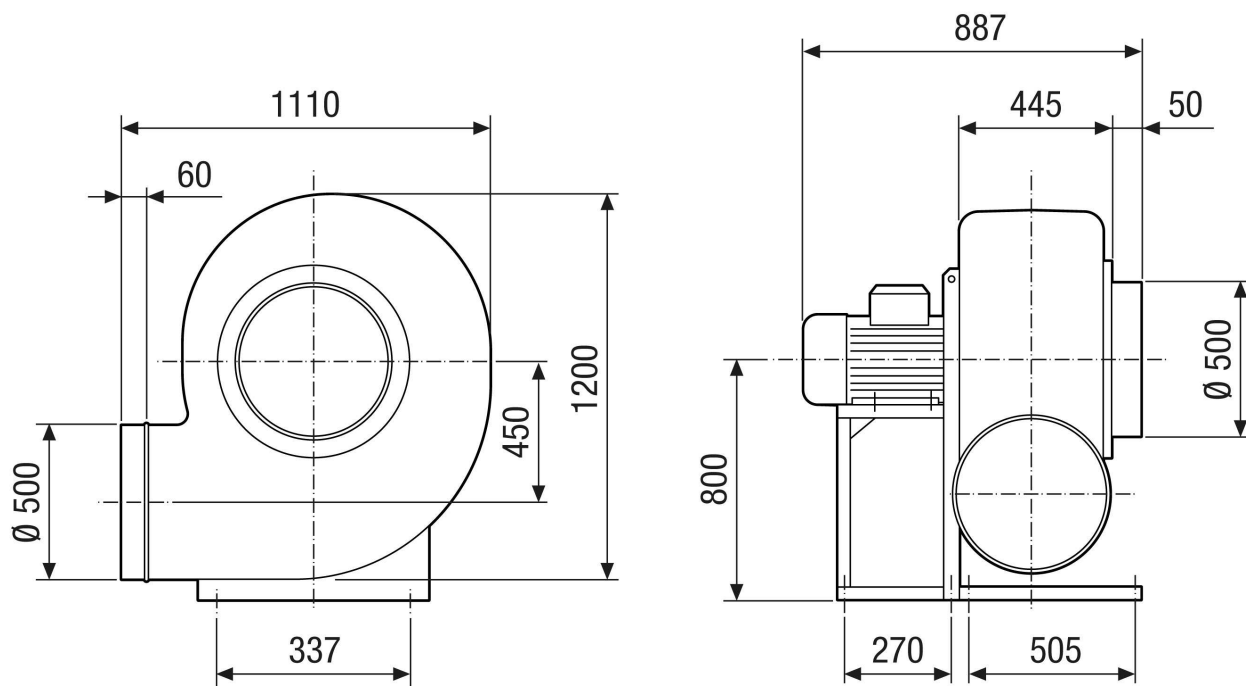
L_{WA5}= Poziom mocy akustycznej wolnego wlotu w dB

Charakterystyka



GRK R 63/4 D

Rysunek wymiarowy [mm]



GRK R 63/4 D

Rysunek wymiarowy Układ wyrównywania obudowy [mm]

| | | | | | | |
|---|--|--|--|---|--|--|
| ① |  |  |  |  |  |  |
| | 0° | 45° | 90° | 135° | 270° | 315° |
| ② |  |  |  |  |  |  |

- ① Wersja prawa
- ② Wersja lewa