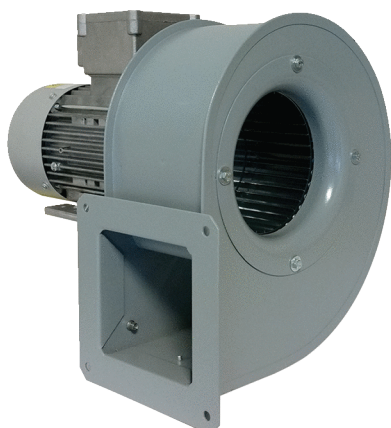


GRM 12/2 E Ex



Krótki opis

Dmuchała promieniowa, wielkość 120, prąd przemienny, przeznaczona do stosowania w obszarach zagrożonych wybuchem, medium: gaz

Przykłady zastosowań

przeciwwybuchowe zastosowania przemysłowe

Numer katalogowy

0073.0384

Dane Techniczne

Wydajność powietrza	900 m ³ /h
Prędkość obrotów	2.880 1/min
Typ wirnika	promieniowo
z możliwością regulacji obrotów	–
Możliwość pracy nawrotnej	–
Typ napięcia	Prąd zmienny
Napięcie znamionowe	230 V
Częstotliwość sieci	50 Hz
Wydajność nominalna	250 W
I _{Nom}	2,2 A
Stopień ochrony	IP 55
Klasa izolacji	F
Przełączalna liczba biegunów	–
Miejsce montażu	Przylącze kanału
Pozycja montażowa	poziomy
Materiał	Blacha stalowa, cynkowana
Materiał obudowy	Stal
Kolor	szary
Ciężar	10 kg
Ciężar z opakowaniem	10,6 kg
Szerokość	300 mm
wysokość	272 mm
Głębokość	246 mm
Szerokość z opakowaniem	400 mm
Wysokość z opakowaniem	335 mm
Głębokość z opakowaniem	290 mm
Oznaczenie EX zgodnie z dyrektywą ATEX	Ex II 2 G
Oznaczenie EX zgodnie z normą	Ex db IIB+H2 T4 Gb X / Ex h IIB+H2 T4 Gb X
Ta - temperatura otoczenia	-20 °C ≤ Ta ≤ +40 °C

GRM 12/2 E Ex

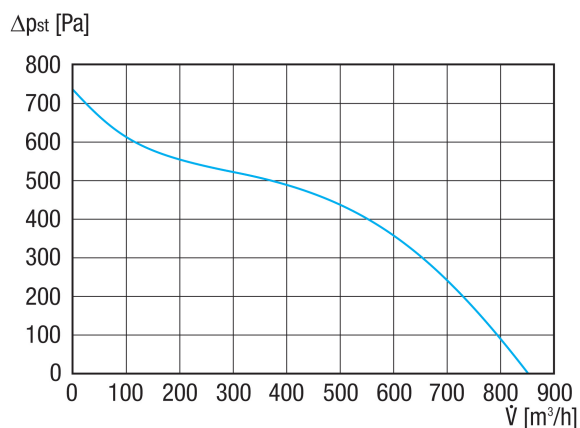
Tryb pracy	S1
PTC DIN 44082	M 100
Klasa temperaturowa	T4
Jednostka opakowaniowa	1 sztuka
Asortyment	C
GTIN (EAN)	4012799733843

Poziomy mocy akustycznej w paśmie oktawy

	63 Hz	125 Hz	250 Hz	500 Hz	1 kHz	2 kHz	4 kHz	8 kHz	Ogółem
L_{WA5, S5} (dB(A))	44	54	68	73	69	74	69	65	78

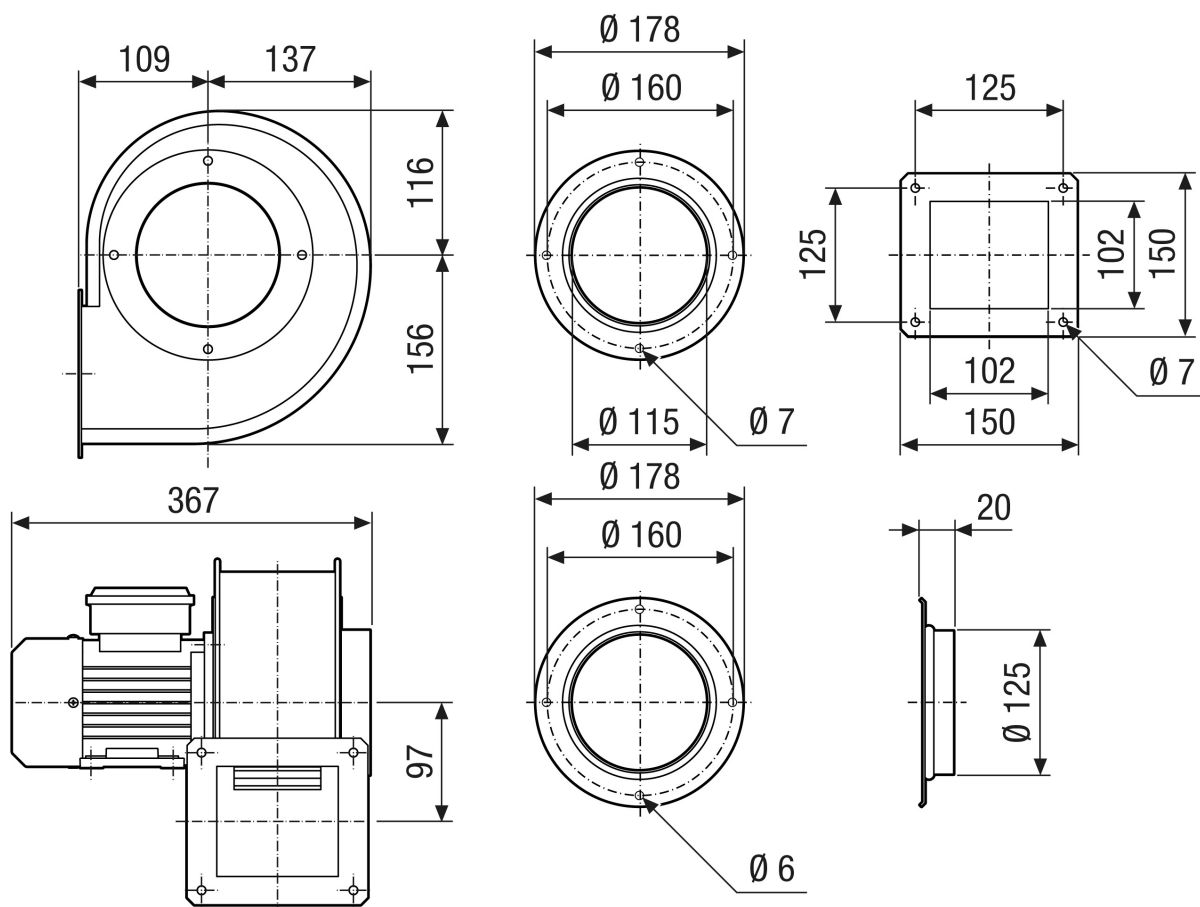
L_{WA5}= Poziom mocy akustycznej wolnego wlotu w dB

Charakterystyka



GRM 12/2 E Ex

Rysunek wymiarowy [mm]



GRM 12/2 E Ex

Rysunek wymiarowy Układ wyrównywania obudowy [mm]

①						
	0°	45°	90°	135°	270°	315°
②						

① Wersja prawa

② Wersja lewa

Wielkości tej nie można zamówić w wersjach 45°, 135°, 315°