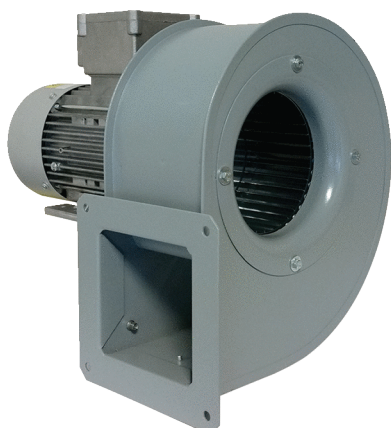


GRM 16/2 D Ex



Krótki opis

Dmuchawa promieniowa, wielkość 160, prąd trójfazowy, przeznaczona do stosowania w obszarach zagrożonych wybuchem, medium: gaz

Przykłady zastosowań

przeciwwybuchowe zastosowania przemysłowe

Numer katalogowy

0073.0389

Dane Techniczne

Wydajność powietrza	2.318 m ³ /h
Prędkość obrotów	2.880 1/min
Typ wirnika	promieniowo
z możliwością regulacji obrotów	✓
Możliwość pracy nawrotnej	–
Typ napięcia	Prąd zmienny trójfazowy
Napięcie znamionowe	400 V
Częstotliwość sieci	50 Hz
Wydajność nominalna	750 W
I _{Nom}	1,8 A
Stopień ochrony	IP 55
Klasa izolacji	F
Przełączalna liczba biegunów	–
Miejsce montażu	Przylącze kanału
Pozycja montażowa	poziomy
Materiał	Blacha stalowa, cynkowana
Materiał obudowy	Stal
Kolor	szary
Ciężar	17 kg
Ciężar z opakowaniem	18 kg
Wielkość	160 mm
Szerokość	390 mm
wysokość	355 mm
Głębokość	318 mm
Szerokość z opakowaniem	520 mm
Wysokość z opakowaniem	480 mm
Głębokość z opakowaniem	440 mm
Oznaczenie EX zgodnie z dyrektywą ATEX	Ex II 2 G
Oznaczenie EX zgodnie z normą	Ex db IIB+H2 T4 Gb X / Ex h IIB+H2 T4 Gb X

GRM 16/2 D Ex

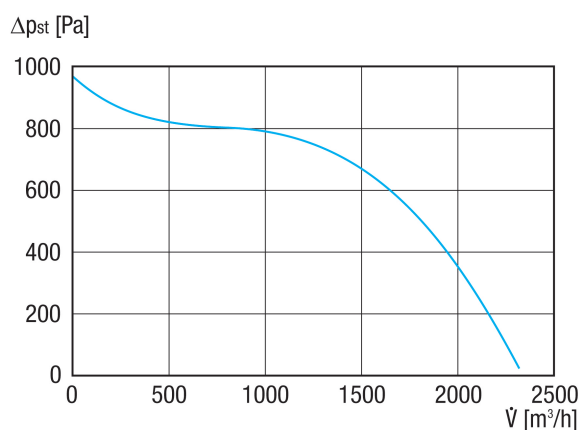
Ta - temperatura otoczenia	-20 °C ≤ Ta ≤ +40 °C
Tryb pracy	S1
PTC DIN 44082	M 100
Klasa temperaturowa	T4
Jednostka opakowaniowa	1 sztuka
Asortyment	C
GTIN (EAN)	4012799733898

Poziomy mocy akustycznej w paśmie oktawy

	63 Hz	125 Hz	250 Hz	500 Hz	1 kHz	2 kHz	4 kHz	8 kHz	Ogółem
L_{WA5, S5} (dB(A))	53	64	79	81	82	83	81	75	89

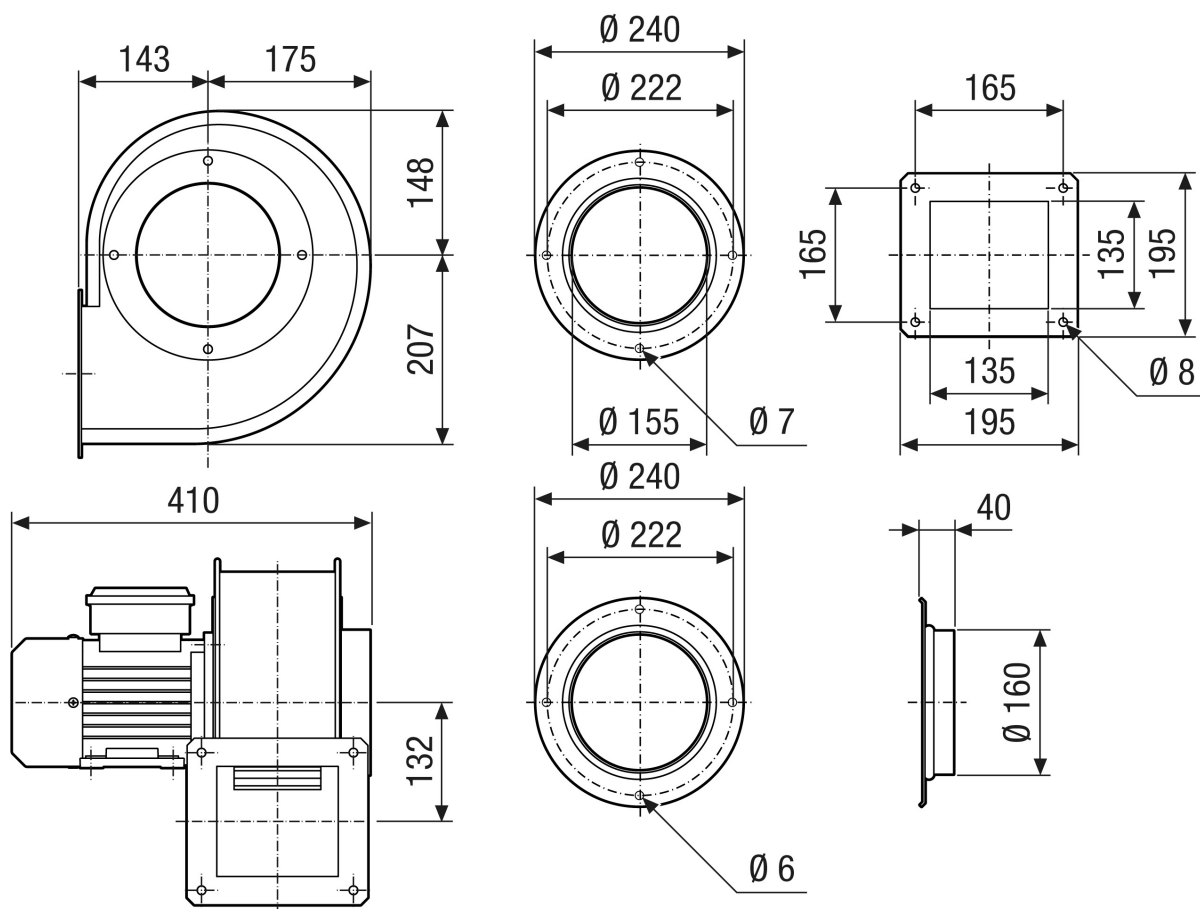
L_{WA5}= Poziom mocy akustycznej wolnego wlotu w dB

Charakterystyka



GRM 16/2 D Ex

Rysunek wymiarowy [mm]



GRM 16/2 D Ex

Rysunek wymiarowy Układ wyrównywania obudowy [mm]

①						
	0°	45°	90°	135°	270°	315°
②						

① RD – wersja prawa

② LG – wersja lewa

Warianty GRK 12/2 E i GRK 12/4 D nie są dostępne w wersji prawej – RD!

Standardowe ustawienie to zwykle LG 270°