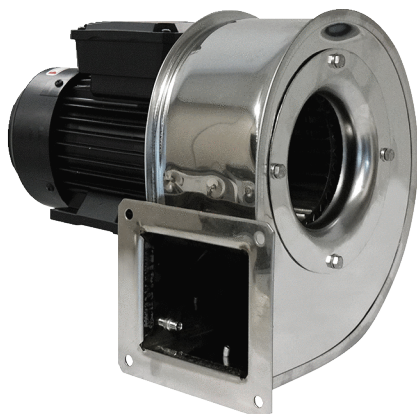


GRM ES 10/2 D



Krótki opis

Metalowa dmuchawa promieniowa z obudową ze stali szlachetnej, wielkość 100, prąd trójfazowy

Przykłady zastosowań

Zastosowanie w przemyśle

Numer katalogowy

0073.0320

Dane Techniczne

Wydajność powietrza	390 m ³ /h
Prędkość obrotów	2.880 1/min
Typ wirnika	promieniowo
z możliwością regulacji obrotów	✓
Możliwość pracy nawrotnej	–
Typ napięcia	Prąd zmienny trójfazowy
Napięcie znamionowe	400 V
Częstotliwość sieci	50 Hz
Wydajność nominalna	90 W
I _{Nom}	0,35 A
Stopień ochrony	IP 55
Klasa izolacji	F
Przełączalna liczba biegunów	–
Miejsce montażu	Przylącze kanału
Pozycja montażowa	poziomy
Materiał obudowy	Stal nierdzewna
Materiał wirnika	Stal nierdzewna
Kolor	srebrny
Ciężar	4 kg
Ciężar z opakowaniem	4,5 kg
Szerokość	220 mm
wysokość	229 mm
Głębokość	198 mm
Szerokość z opakowaniem	315 mm
Wysokość z opakowaniem	300 mm
Głębokość z opakowaniem	240 mm
Temperatura powietrza przetłaczanego przy I _{Max}	-20 °C do 80 °C
PTC DIN 44082	M 100
Jednostka opakowaniowa	1 sztuka

GRM ES 10/2 D

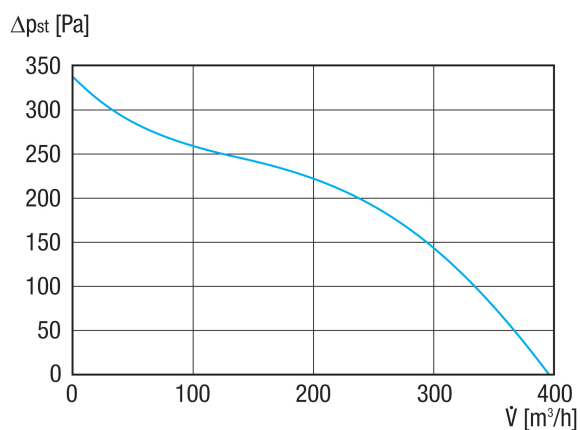
Asortyment	C
GTIN (EAN)	4012799733201

Poziomy mocy akustycznej w paśmie oktawy

	63 Hz	125 Hz	250 Hz	500 Hz	1 kHz	2 kHz	4 kHz	8 kHz	Ogółem
L_{WA5, S5} (dB(A))	45	57	62	66	71	64	56	46	73

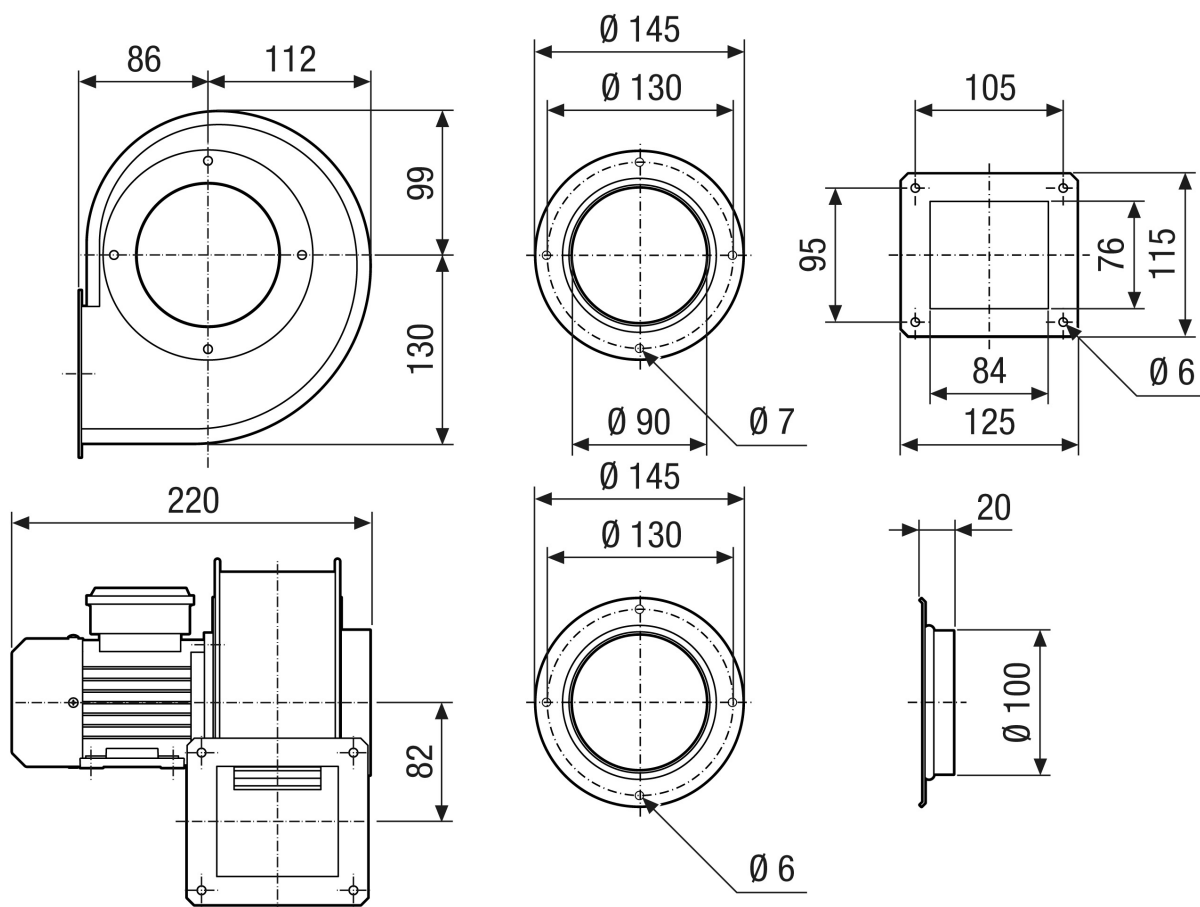
L_{WA5}= Poziom mocy akustycznej wolnego wlotu w dB

Charakterystyka



GRM ES 10/2 D

Rysunek wymiarowy [mm]



GRM ES 10/2 D

Rysunek wymiarowy Układ wyrównywania obudowy [mm]

①						
	0°	45°	90°	135°	270°	315°
②						

① Wersja prawa

② Wersja lewa

Wielkości tej nie można zamówić w wersjach 45°, 135°, 315°