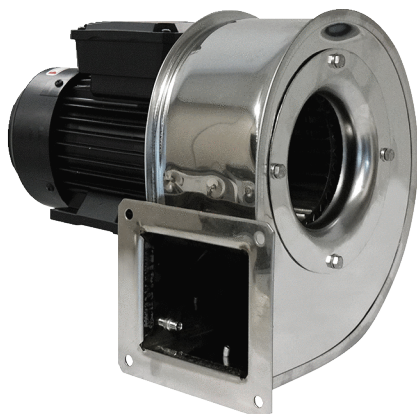


# GRM ES 10/2 E



## Krótki opis

Metalowa dmuchawa promieniowa z obudową ze stali szlachetnej, wielkość 100, prąd przemienny

## Przykłady zastosowań

Zastosowanie w przemyśle

Numer katalogowy

0073.0316

## Dane Techniczne

Wydajność powietrza	390 m <sup>3</sup> /h
Prędkość obrotów	2.880 1/min
Typ wirnika	promieniowo
z możliwością regulacji obrotów	–
Możliwość pracy nawrotnej	–
Typ napięcia	Prąd zmienny
Napięcie znamionowe	230 V
Częstotliwość sieci	50 Hz
Wydajność nominalna	120 W
I <sub>Nom</sub>	0,85 A
Stopień ochrony	IP 55
Klasa izolacji	F
Przełączalna liczba biegunów	–
Miejsce montażu	Przylącze kanału
Pozycja montażowa	poziomy
Materiał obudowy	Stal nierdzewna
Materiał wirnika	Stal nierdzewna
Kolor	srebrny
Ciężar	4 kg
Ciężar z opakowaniem	4,5 kg
Szerokość	220 mm
wysokość	229 mm
Głębokość	198 mm
Szerokość z opakowaniem	315 mm
Wysokość z opakowaniem	300 mm
Głębokość z opakowaniem	240 mm
Temperatura powietrza przetłaczanego przy I <sub>Max</sub>	-20 °C do 80 °C
PTC DIN 44082	M 100
Jednostka opakowaniowa	1 sztuka

# GRM ES 10/2 E

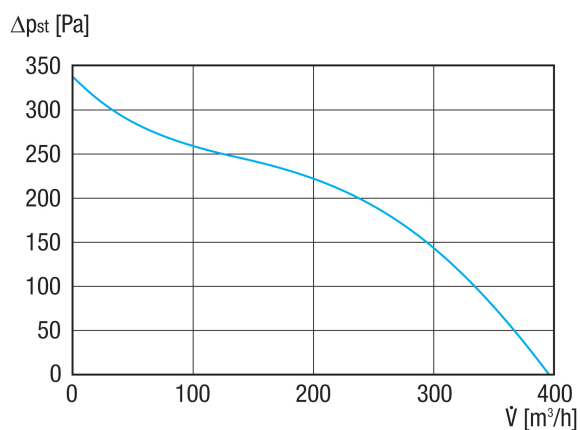
Asortyment	C
GTIN (EAN)	4012799733164

## Poziomy mocy akustycznej w paśmie oktawy

	63 Hz	125 Hz	250 Hz	500 Hz	1 kHz	2 kHz	4 kHz	8 kHz	Ogółem
<b>L<sub>WA5, S5</sub></b> <b>(dB(A))</b>	45	57	62	66	71	64	56	46	73

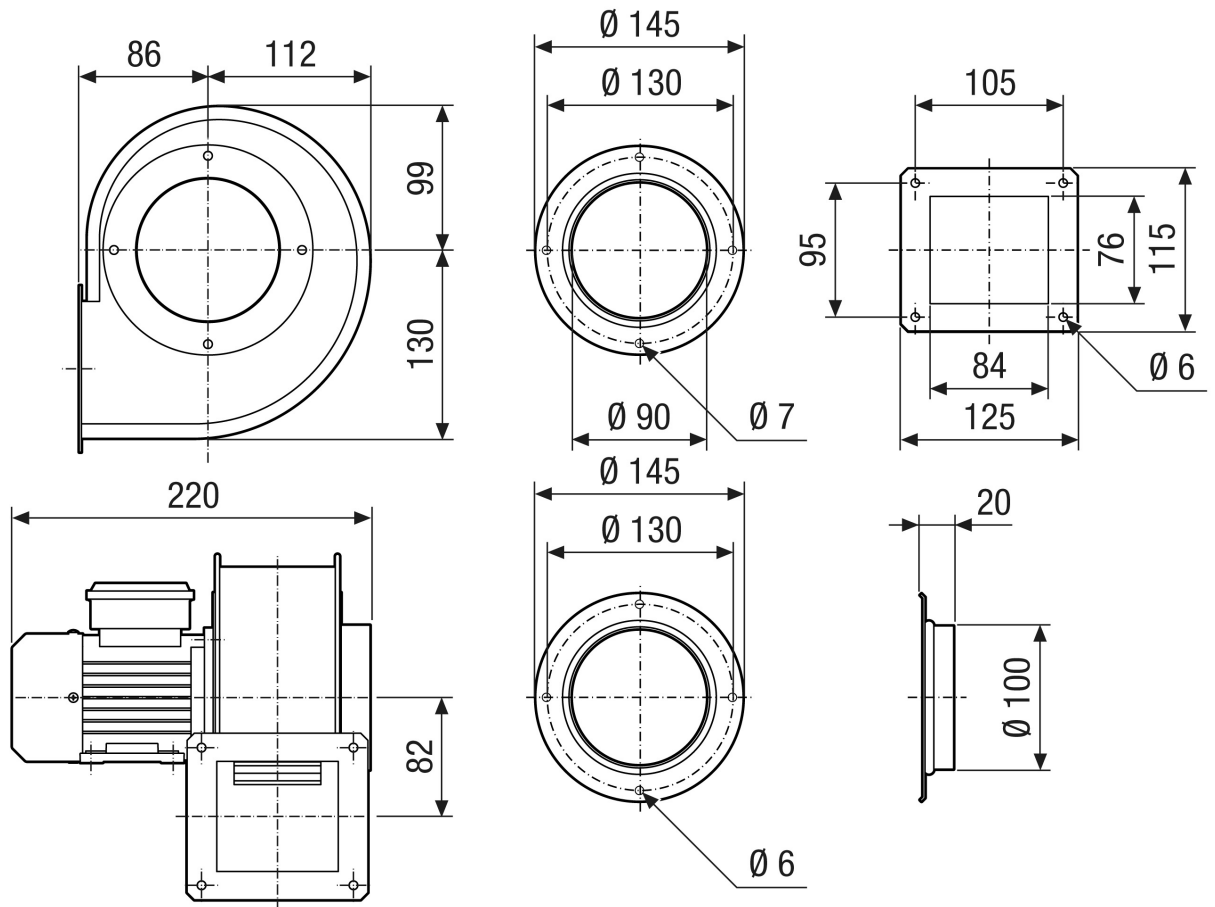
L<sub>WA5</sub>= Poziom mocy akustycznej wolnego wlotu w dB

## Charakterystyka



# GRM ES 10/2 E

Rysunek wymiarowy [mm]



# GRM ES 10/2 E

Rysunek wymiarowy Układ wyrównywania obudowy [mm]

①						
	0°	45°	90°	135°	270°	315°
②						

① Wersja prawa

② Wersja lewa

Wielkości tej nie można zamówić w wersjach 45°, 135°, 315°