

GRM ES 14/2 E



Krótki opis

Metalowa dmuchawa promieniowa z obudową ze stali szlachetnej, wielkość 140, prąd przemienny

Przykłady zastosowań

Zastosowanie w przemyśle

Numer katalogowy

0073.0318

Dane Techniczne

Wydajność powietrza	1.268 m ³ /h
Prędkość obrotów	2.880 1/min
Typ wirnika	promieniowo
z możliwością regulacji obrotów	–
Możliwość pracy nawrotnej	–
Typ napięcia	Prąd zmienny
Napięcie znamionowe	230 V
Częstotliwość sieci	50 Hz
Wydajność nominalna	370 W
I _{Nom}	2,2 A
Stopień ochrony	IP 55
Klasa izolacji	F
Przełączalna liczba biegunów	–
Miejsce montażu	Przylącze kanału
Pozycja montażowa	poziomy
Materiał obudowy	Stal nierdzewna
Materiał wirnika	Stal nierdzewna
Kolor	srebrny
Ciężar	10 kg
Ciężar z opakowaniem	10,6 kg
Szerokość	350 mm
wysokość	320 mm
Głębokość	284 mm
Szerokość z opakowaniem	400 mm
Wysokość z opakowaniem	335 mm
Głębokość z opakowaniem	290 mm
Temperatura powietrza przetłaczanego przy I _{Max}	-20 °C do 80 °C
PTC DIN 44082	M 100
Jednostka opakowaniowa	1 sztuka

GRM ES 14/2 E

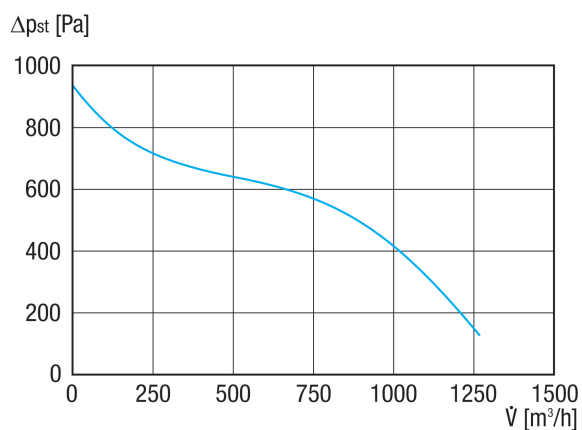
Asortyment	C
GTIN (EAN)	4012799733188

Poziomy mocy akustycznej w paśmie oktawy

	63 Hz	125 Hz	250 Hz	500 Hz	1 kHz	2 kHz	4 kHz	8 kHz	Ogółem
L_{WA5, S5} (dB(A))	52	60	75	77	77	78	76	70	84

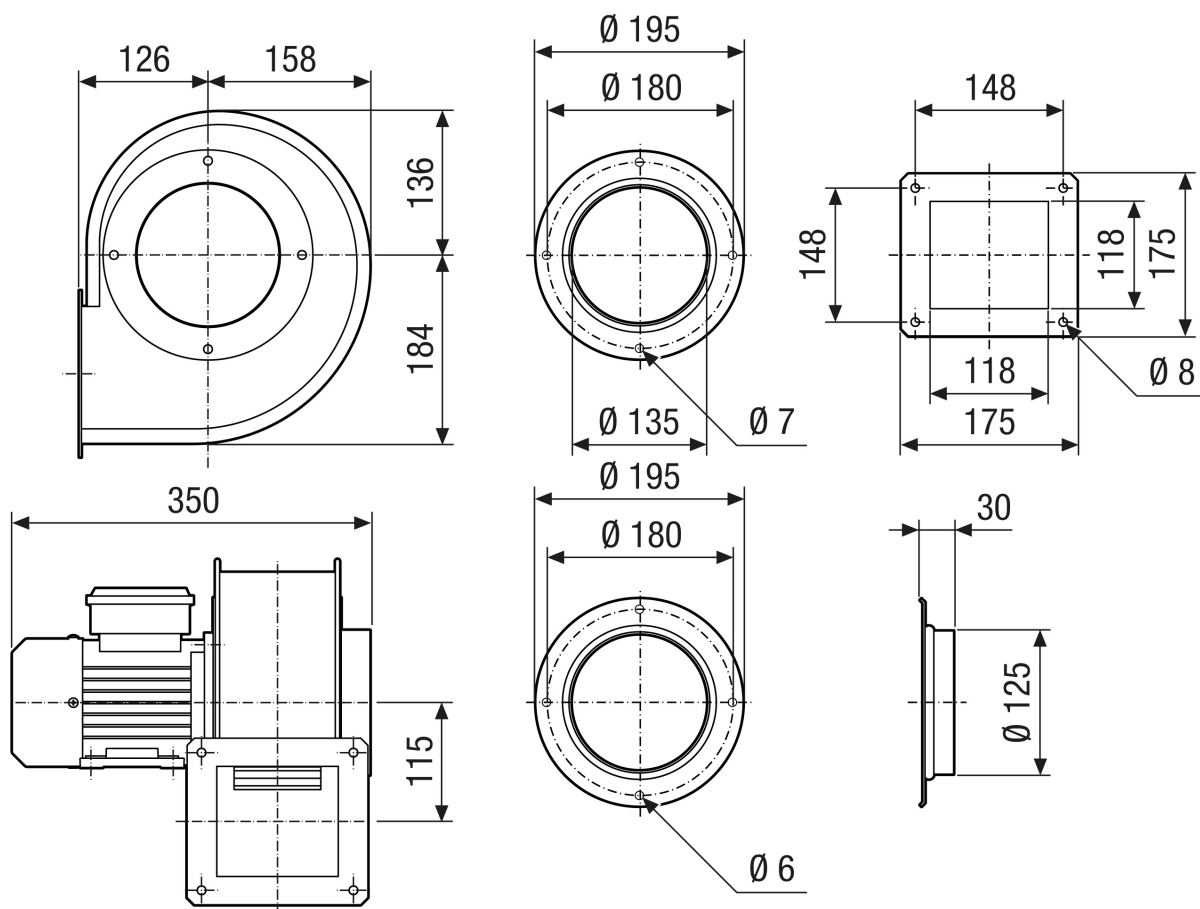
L_{WA5}= Poziom mocy akustycznej wolnego wlotu w dB

Charakterystyka



GRM ES 14/2 E

Rysunek wymiarowy [mm]



GRM ES 14/2 E

Rysunek wymiarowy Układ wyrównywania obudowy [mm]

①						
	0°	45°	90°	135°	270°	315°
②						

- ① Wersja prawa
- ② Wersja lewa