

# GRM HD 28/4-2 Ex



## Krótki opis

Wysokociśnieniowa, metalowa dmuchawa promieniowa, wielkość 280, prąd trójfazowy, moc 1,1 kW, przeznaczona do stosowania w obszarach zagrożonych wybuchem, medium: gaz

## Przykłady zastosowań

przeciwwybuchowe zastosowania przemysłowe

Numer katalogowy

0073.0404

## Dane Techniczne

|  |                           |
|--|---------------------------|
| Wykonanie                              | Silnik – wariant 2        |
| Wydajność powietrza                    | 3.540 m³/h                |
| Prędkość obrotów                       | 1.460 1/min               |
| Typ wirnika                            | promieniowo               |
| z możliwością regulacji obrotów        | ✓                         |
| Możliwość pracy nawrotnej              | –                         |
| Typ napięcia                           | Prąd zmienny trójfazowy   |
| Napięcie znamionowe                    | 400 V                     |
| Częstotliwość sieci                    | 50 Hz                     |
| Wydajność nominalna                    | 1.100 W                   |
| I <sub>Nom</sub>                       | 2,7 A                     |
| Stopień ochrony                        | IP 55                     |
| Klasa izolacji                         | F                         |
| Przełączalna liczba biegunów           | –                         |
| Miejsce montażu                        | Przylącze kanału          |
| Pozycja montażowa                      | poziomy                   |
| Materiał                               | Blacha stalowa, cynkowana |
| Materiał obudowy                       | Stal, powlekana           |
| Kolor                                  | szary                     |
| Ciężar                                 | 40 kg                     |
| Ciężar z opakowaniem                   | 43 kg                     |
| Wielkość                               | 280 mm                    |
| Szerokość                              | 484 mm                    |
| wysokość                               | 581 mm                    |
| Głębokość                              | 520 mm                    |
| Szerokość z opakowaniem                | 600 mm                    |
| Wysokość z opakowaniem                 | 750 mm                    |
| Głębokość z opakowaniem                | 700 mm                    |
| Oznaczenie EX zgodnie z dyrektywą ATEX | Ex II 2 G                 |

# GRM HD 28/4-2 Ex

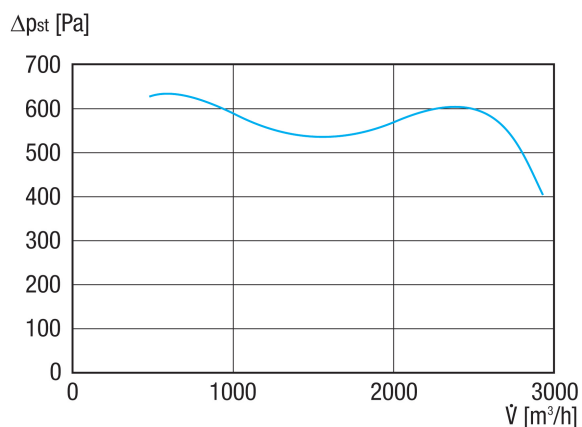
|                               |  |
|-------------------------------|--|
| Oznaczenie EX zgodnie z normą | Ex db IIB+H2 T4 Gb X / Ex h IIB+H2 T4 Gb X |
| Ta - temperatura otoczenia    | -20 °C ≤ Ta ≤ +40 °C                       |
| Tryb pracy                    | S1   |
| PTC DIN 44082                 | M 100                                      |
| Klasa temperaturowa           | T4   |
| Jednostka opakowaniowa        | 1 sztuka                                   |
| Asortyment                    | C  |
| GTIN (EAN)                    | 4012799734048                              |

## Poziomy mocy akustycznej w paśmie oktawy

|  | 63 Hz | 125 Hz | 250 Hz | 500 Hz | 1 kHz | 2 kHz | 4 kHz | 8 kHz | Ogółem |
|--|-------|--------|--------|--------|-------|-------|-------|-------|--------|
| <b>L<sub>WA5, S5</sub></b><br><b>(dB(A))</b> | 53    | 65     | 71     | 74     | 79    | 72    | 64    | 54    | 81     |

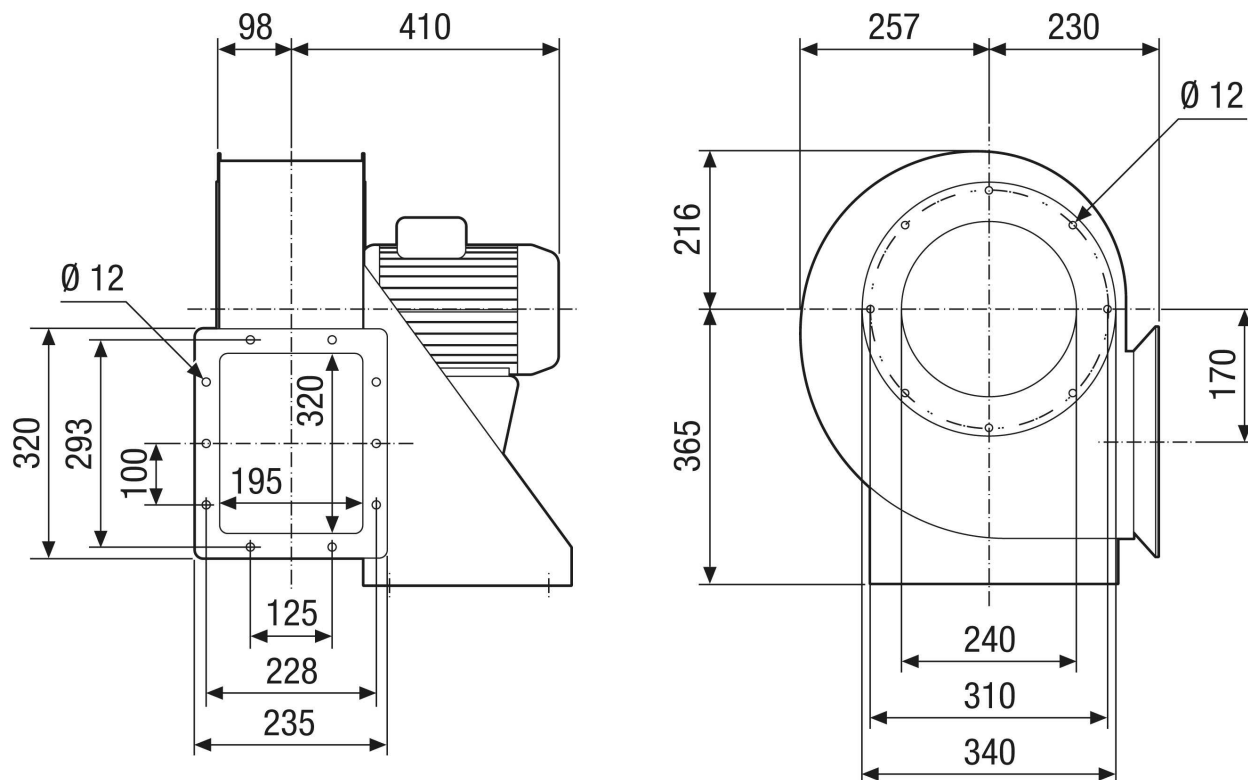
L<sub>WA5</sub>= Poziom mocy akustycznej wolnego wlotu w dB

## Charakterystyka



# GRM HD 28/4-2 Ex

Rysunek wymiarowy [mm]



# GRM HD 28/4-2 Ex

Rysunek wymiarowy Układ wyrównywania obudowy [mm]

|   |  |  |  |   |  |  |
|---|--|--|--|---|--|--|
| ① |   |   |   |   |   |   |
|   | 0°   | 45°  | 90°  | 135°  | 270°   | 315°   |
| ② |  |  |  |  |  |  |

① RD – wersja prawa

② LG – wersja lewa

Warianty GRK 12/2 E i GRK 12/4 D nie są dostępne w wersji prawej – RD!

Standardowe ustawienie to zwykle LG 270°