

GRM HD 28/6 Ex



Krótki opis

Wysokociśnieniowa, metalowa dmuchawa promieniowa, wielkość 280, prąd trójfazowy, przeznaczona do stosowania w obszarach zagrożonych wybuchem, medium: gaz

Przykłady zastosowań

przeciwwybuchowe zastosowania przemysłowe

Numer katalogowy

0073.0405

Dane Techniczne

Wydajność powietrza	3.000 m ³ /h
Prędkość obrotów	970 1/min
Typ wirnika	promieniowo
z możliwością regulacji obrotów	✓
Możliwość pracy nawrotnej	–
Typ napięcia	Prąd zmienny trójfazowy
Napięcie znamionowe	400 V
Częstotliwość sieci	50 Hz
Wydajność nominalna	750 W
I _{Nom}	2,7 A
Stopień ochrony	IP 55
Klasa izolacji	F
Przełączalna liczba biegunów	–
Miejsce montażu	Przyłącze kanału
Pozycja montażowa	poziomy
Materiał	Blacha stalowa, cynkowana
Materiał obudowy	Stal, powlekana
Kolor	szary
Ciężar	40 kg
Ciężar z opakowaniem	43 kg
Szerokość	484 mm
wysokość	581 mm
Głębokość	520 mm
Szerokość z opakowaniem	600 mm
Wysokość z opakowaniem	750 mm
Głębokość z opakowaniem	700 mm
Oznaczenie EX zgodnie z dyrektywą ATEX	Ex II 2 G
Oznaczenie EX zgodnie z normą	Ex db IIB+H2 T4 Gb X / Ex h IIB+H2 T4 Gb X
Ta - temperatura otoczenia	-20 °C ≤ Ta ≤ +40 °C

GRM HD 28/6 Ex

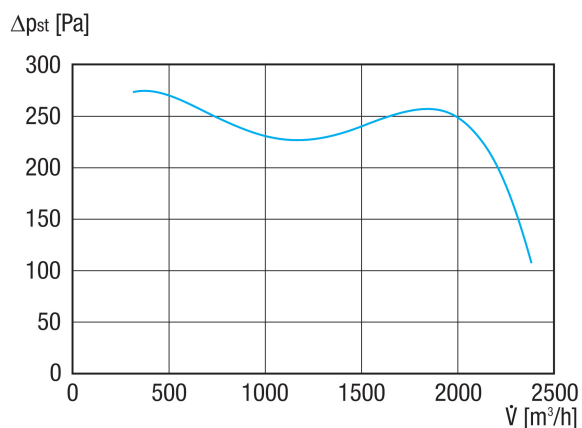
Tryb pracy	S1
PTC DIN 44082	M 100
Klasa temperaturowa	T4
Jednostka opakowaniowa	1 sztuka
Asortyment	C
GTIN (EAN)	4012799734055

Poziomy mocy akustycznej w paśmie oktawy

	63 Hz	125 Hz	250 Hz	500 Hz	1 kHz	2 kHz	4 kHz	8 kHz	Ogółem
L_{WA5, S5} (dB(A))	47	59	65	71	70	66	58	48	75

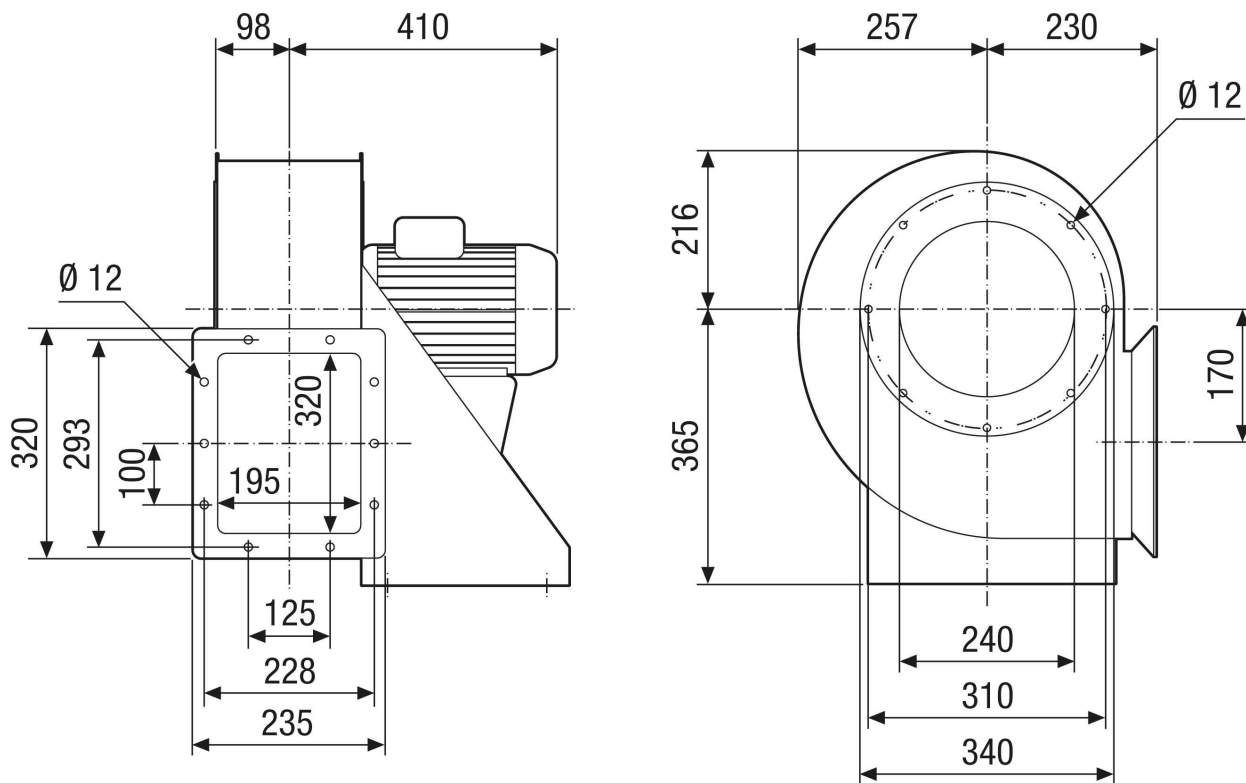
L_{WA5}= Poziom mocy akustycznej wolnego wlotu w dB

Charakterystyka



GRM HD 28/6 Ex

Rysunek wymiarowy [mm]



GRM HD 28/6 Ex

Rysunek wymiarowy Układ wyrównywania obudowy [mm]

①						
	0°	45°	90°	135°	270°	315°
②						

- ① Wersja prawa
- ② Wersja lewa