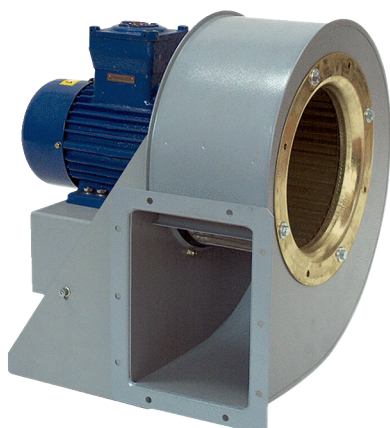


GRM HD 35/4-1 Ex



Krótki opis

Wysokociśnieniowa, metalowa dmuchawa promieniowa, wielkość 350, prąd trójfazowy, moc 4 kW, przeznaczona do stosowania w obszarach zagrożonych wybuchem, medium: gaz

Przykłady zastosowań

przeciwwybuchowe zastosowania przemysłowe

Numer katalogowy

0073.0409

Dane Techniczne

| | |
|----------------------------------------|--------------------------------------------|
| Wykonanie | Silnik – wariant 1 |
| Wydajność powietrza | 7.800 m³/h |
| Prędkość obrotów | 1.460 1/min |
| Typ wirnika | promieniowo |
| z możliwością regulacji obrotów | ✓ |
| Możliwość pracy nawrotnej | – |
| Typ napięcia | Prąd zmienny trójfazowy |
| Napięcie znamionowe | 400 V |
| Częstotliwość sieci | 50 Hz |
| Wydajność nominalna | 4.000 W |
| I _{Nom} | 8,8 A |
| Stopień ochrony | IP 55 |
| Klasa izolacji | F |
| Przełączalna liczba biegunów | – |
| Miejsce montażu | Przyłącze kanału |
| Pozycja montażowa | poziomy |
| Materiał | Blacha stalowa, cynkowana |
| Materiał obudowy | Stal, powlekana |
| Kolor | szary |
| Ciężar | 73 kg |
| Ciężar z opakowaniem | 76 kg |
| Szerokość | 593 mm |
| wysokość | 715 mm |
| Głębokość | 613 mm |
| Szerokość z opakowaniem | 600 mm |
| Wysokość z opakowaniem | 750 mm |
| Głębokość z opakowaniem | 700 mm |
| Oznaczenie EX zgodnie z dyrektywą ATEX | Ex II 2 G |
| Oznaczenie EX zgodnie z normą | Ex db IIB+H2 T4 Gb X / Ex h IIB+H2 T4 Gb X |

GRM HD 35/4-1 Ex

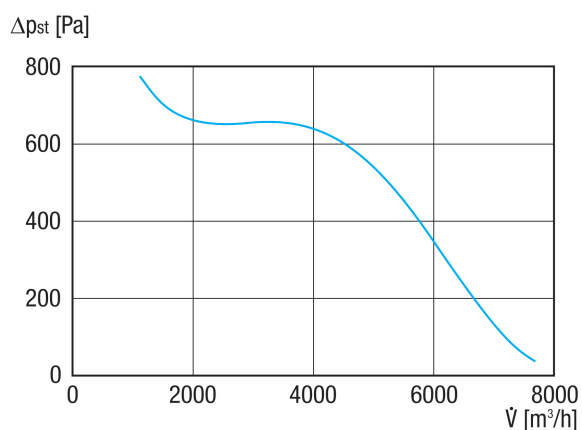
| | |
|----------------------------|----------------------|
| Ta - temperatura otoczenia | -20 °C ≤ Ta ≤ +40 °C |
| Tryb pracy | S1 |
| PTC DIN 44082 | M 100 |
| Klasa temperaturowa | T4 |
| Jednostka opakowaniowa | 1 sztuka |
| Asortyment | C |
| GTIN (EAN) | 4012799734093 |

Poziomy mocy akustycznej w paśmie oktawy

| | 63 Hz | 125 Hz | 250 Hz | 500 Hz | 1 kHz | 2 kHz | 4 kHz | 8 kHz | Ogółem |
|----------------------------------------------|-------|--------|--------|--------|-------|-------|-------|-------|--------|
| L_{WA5, S5} (dB(A)) | 66 | 78 | 83 | 87 | 92 | 85 | 77 | 67 | 94 |

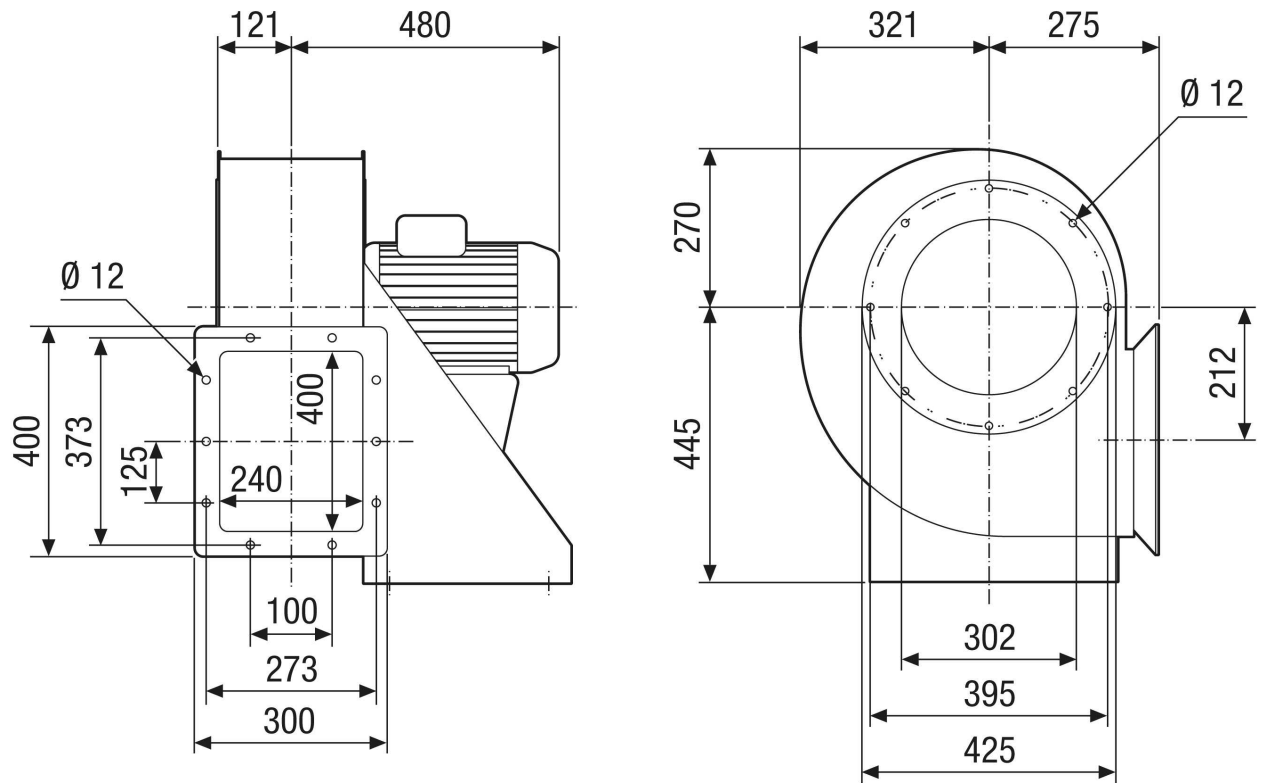
L_{WA5}= Poziom mocy akustycznej wolnego wlotu w dB

Charakterystyka



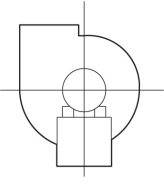
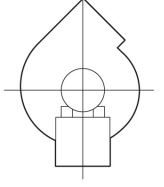
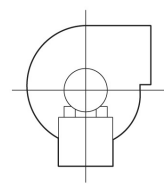
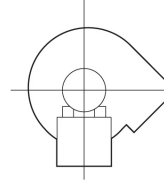
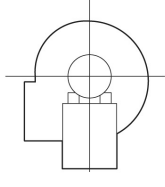
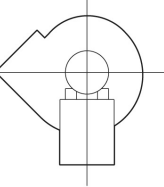
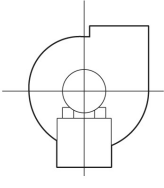
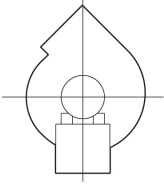
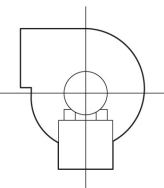
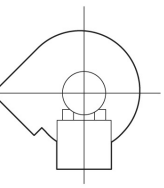
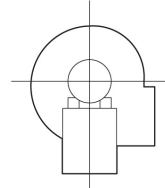
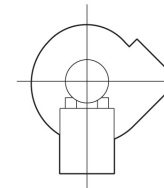
GRM HD 35/4-1 Ex

Rysunek wymiarowy [mm]



GRM HD 35/4-1 Ex

Rysunek wymiarowy Układ wyrównywania obudowy [mm]

| | | | | | | |
|---|------------------------------------------------------------------------------------|------------------------------------------------------------------------------------|------------------------------------------------------------------------------------|-------------------------------------------------------------------------------------|--------------------------------------------------------------------------------------|--------------------------------------------------------------------------------------|
| ① |  |  |  |  |  |  |
| | 0° | 45° | 90° | 135° | 270° | 315° |
| ② |  |  |  |  |  |  |

- ① Wersja prawa
- ② Wersja lewa