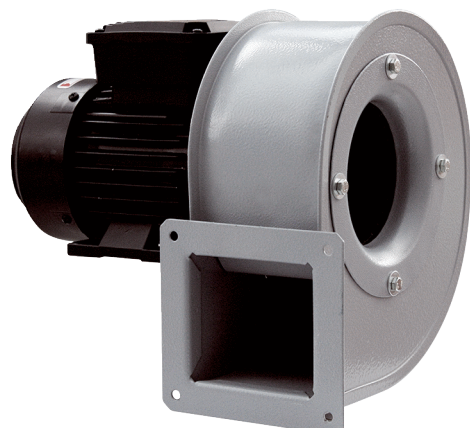


# GRM HT 12/2



## Krótki opis

Metalowa dmuchawa promieniowa do stosowania w wysokich temperaturach, wielkość 120, prąd trójfazowy

## Przykłady zastosowań

Budynki przemysłowe, Zakresy wysokich temperatur

Numer katalogowy

0073.0280

## Dane Techniczne

Wydajność powietrza	850 m <sup>3</sup> /h
Prędkość obrotów	2.880 1/min
Typ wirnika	promieniowo
z możliwością regulacji obrotów	✓
Możliwość pracy nawrotnej	–
Typ napięcia	Prąd zmienny trójfazowy
Napięcie znamionowe	400 V
Częstotliwość sieci	50 Hz
Wydajność nominalna	250 W
I <sub>Nom</sub>	0,9 A
I <sub>Max</sub>	0,7 A
Stopień ochrony	IP 55
Klasa izolacji	F
Przełączalna liczba biegunów	–
Miejsce montażu	Przylącze kanału
Pozycja montażowa	poziomy
Materiał obudowy	Stal, powlekana
Materiał wirnika	Blacha stalowa, cynkowana
Kolor	srebrny
Ciężar	7 kg
Ciężar z opakowaniem	7,6 kg
Szerokość	365 mm
wysokość	272 mm
Głębokość	246 mm
Szerokość z opakowaniem	400 mm
Wysokość z opakowaniem	335 mm
Głębokość z opakowaniem	290 mm
Temperatura powietrza przetwarzanego przy I <sub>Max</sub>	150 °C
PTC DIN 44082	M 100

# GRM HT 12/2

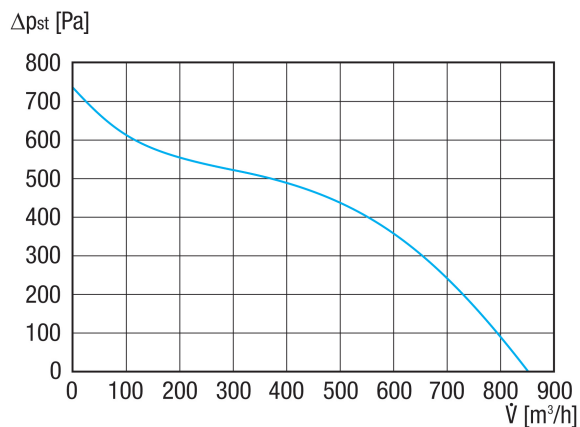
Jednostka opakowaniowa	1 sztuka
Asortyment	C
GTIN (EAN)	4012799732808

## Poziomy mocy akustycznej w paśmie oktawy

	63 Hz	125 Hz	250 Hz	500 Hz	1 kHz	2 kHz	4 kHz	8 kHz	Ogółem
<b>L<sub>WA5, S5</sub></b> <b>(dB(A))</b>	44	54	68	73	69	74	69	65	78

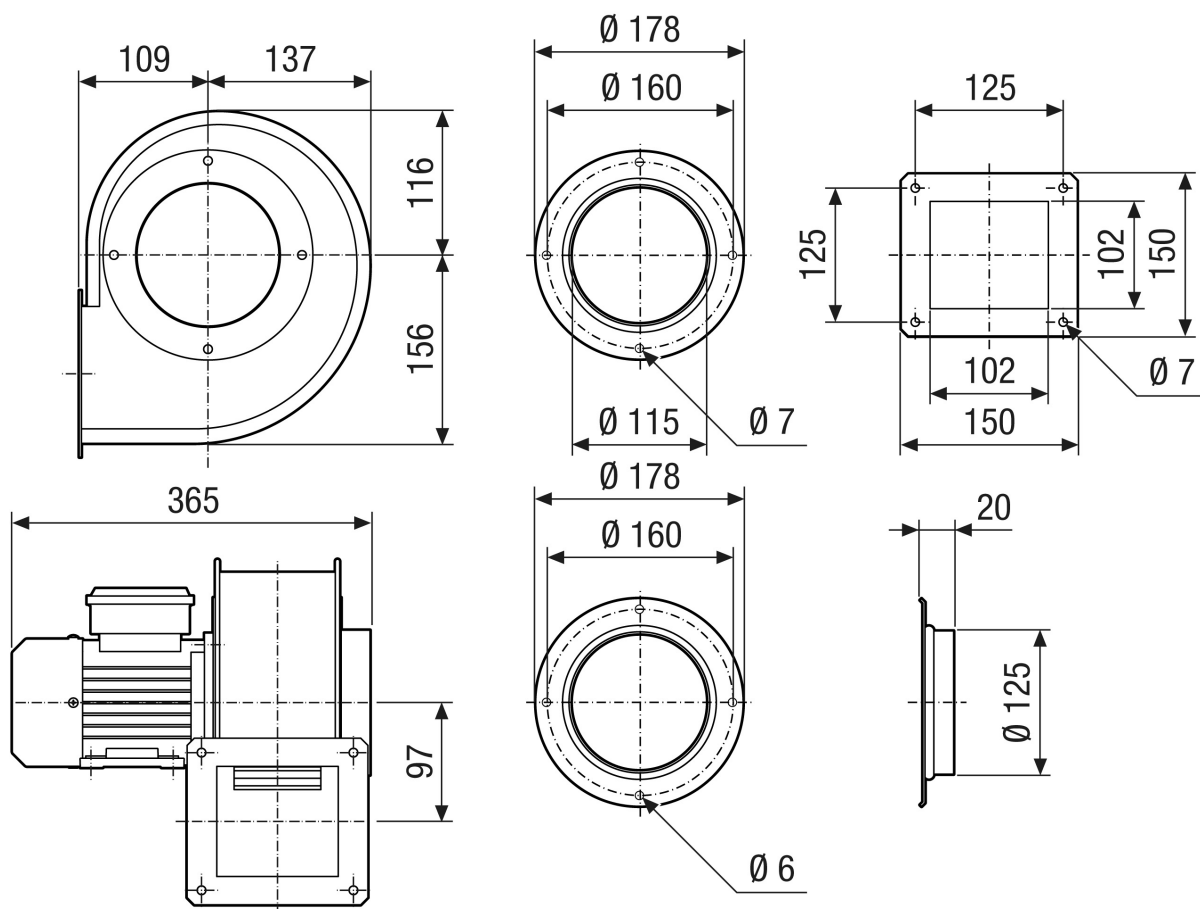
L<sub>WA5</sub>= Poziom mocy akustycznej wolnego wlotu w dB

## Charakterystyka



# GRM HT 12/2

Rysunek wymiarowy [mm]



# GRM HT 12/2

Rysunek wymiarowy Układ wyrównywania obudowy [mm]

①						
	0°	45°	90°	135°	270°	315°
②						

① Wersja prawa

② Wersja lewa

Wielkości tej nie można zamówić w wersjach 45°, 135°, 315°