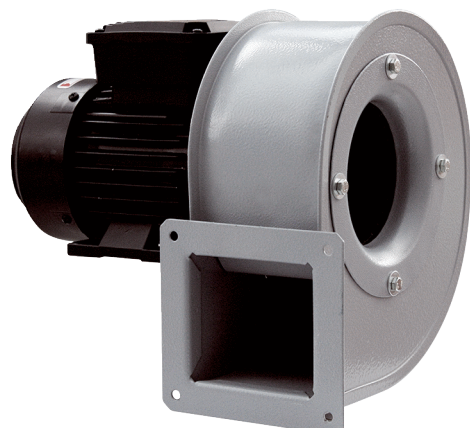


GRM HT 16/2



Krótki opis

Metalowa dmuchawa promieniowa do stosowania w wysokich temperaturach, wielkość 160, prąd trójfazowy

Przykłady zastosowań

Budynki przemysłowe, Zakresy wysokich temperatur

Numer katalogowy

0073.0282

Dane Techniczne

Wydajność powietrza	2.318 m ³ /h
Prędkość obrotów	2.880 1/min
Typ wirnika	promieniowo
z możliwością regulacji obrotów	✓
Możliwość pracy nawrotnej	–
Typ napięcia	Prąd zmienny trójfazowy
Napięcie znamionowe	400 V
Częstotliwość sieci	50 Hz
Wydajność nominalna	750 W
I _{Nom}	1,9 A
I _{Max}	1,61 A
Stopień ochrony	IP 55
Klasa izolacji	F
Przełączalna liczba biegunów	–
Miejsce montażu	Przylącze kanału
Pozycja montażowa	poziomy
Materiał obudowy	Stal, powlekana
Materiał wirnika	Blacha stalowa, cynkowana
Kolor	srebrny
Ciężar	17 kg
Ciężar z opakowaniem	18 kg
Szerokość	460 mm
wysokość	355 mm
Głębokość	318 mm
Szerokość z opakowaniem	520 mm
Wysokość z opakowaniem	480 mm
Głębokość z opakowaniem	440 mm
Temperatura powietrza przetwarzanego przy I _{Max}	150 °C
PTC DIN 44082	M 100

GRM HT 16/2

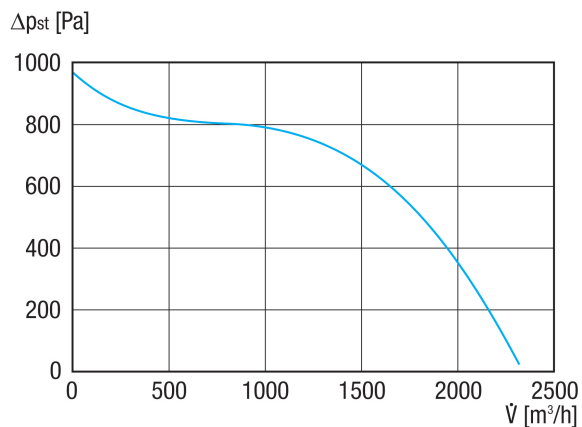
Jednostka opakowaniowa	1 sztuka
Asortyment	C
GTIN (EAN)	4012799732822

Poziomy mocy akustycznej w paśmie oktawy

	63 Hz	125 Hz	250 Hz	500 Hz	1 kHz	2 kHz	4 kHz	8 kHz	Ogółem
L_{WA5, S5} (dB(A))	53	64	79	81	82	83	81	75	89

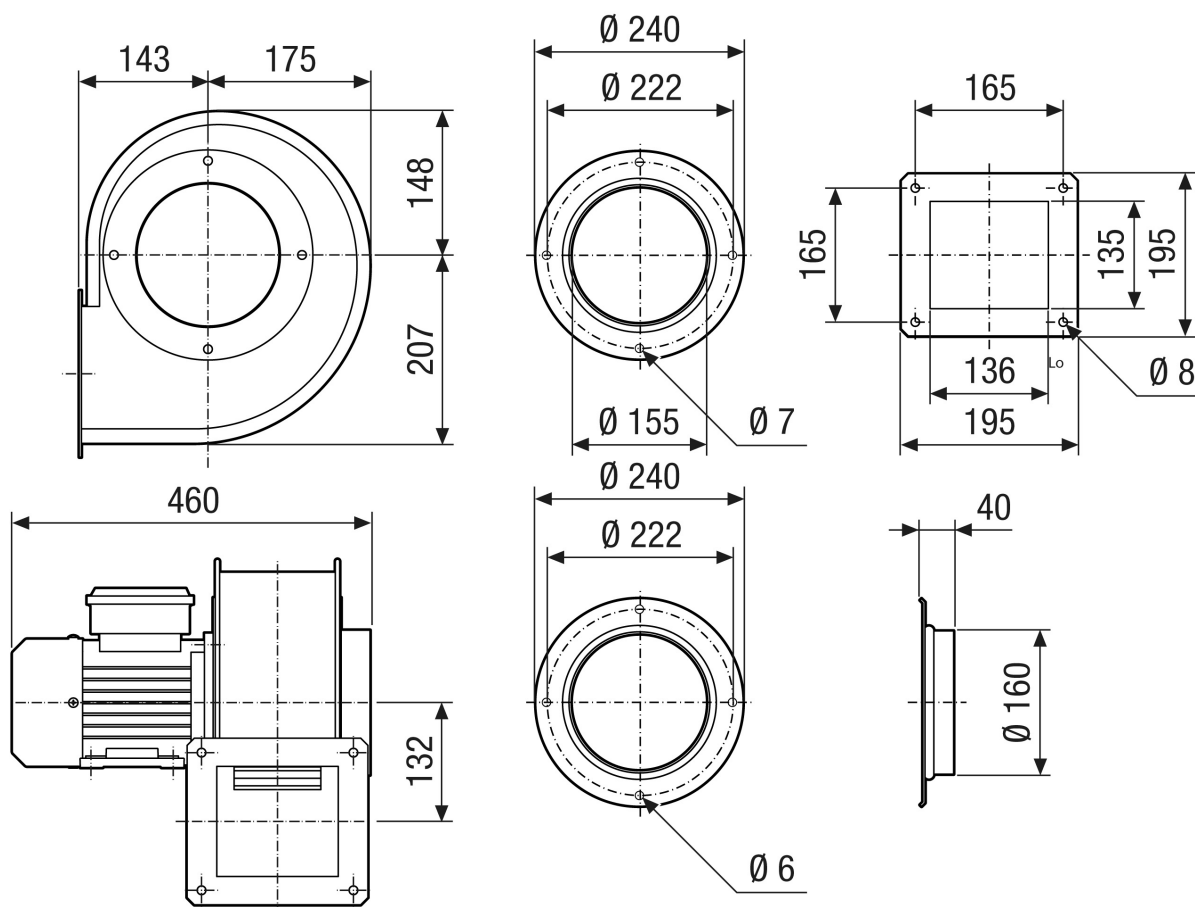
L_{WA5}= Poziom mocy akustycznej wolnego wlotu w dB

Charakterystyka



GRM HT 16/2

Rysunek wymiarowy [mm]



GRM HT 16/2

Rysunek wymiarowy Układ wyrównywania obudowy [mm]

①						
	0°	45°	90°	135°	270°	315°
②						

- ① Wersja prawa
- ② Wersja lewa