



Krótki opis

Króciec współpracujący do montażu złączy elastycznych DN 350 w kanałach wentylacyjnych.

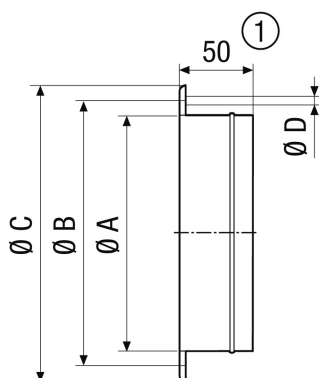
Numer katalogowy

0055.0171

Dane Techniczne

Materiał	Blacha stalowa, cynkowana
Ciężar	0,7 kg
Ciężar z opakowaniem	0,72 kg
Na złącze elastyczne wielkości nominalnej	350 mm
Szerokość	420 mm
wysokość	420 mm
Głębokość	50 mm
Szerokość z opakowaniem	420 mm
Wysokość z opakowaniem	420 mm
Głębokość z opakowaniem	50 mm
Jednostka opakowaniowa	1 sztuka
Asortyment	C
GTIN (EAN)	4012799551713

Rysunek wymiarowy [mm]



A	B	C	D
363	395	420	10

① GS 56: 55 mm