

GS 40



Krótki opis

Króciec współpracujący do montażu złączy elastycznych DN 400 w kanałach wentylacyjnych.

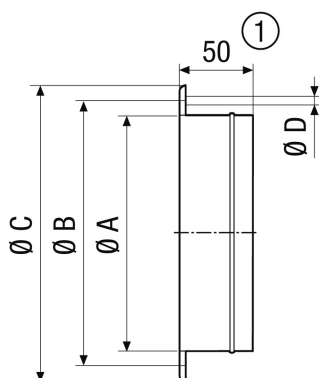
Numer katalogowy

0055.0172

Dane Techniczne

Materiał	Blacha stalowa, cynkowana
Ciężar	0,77 kg
Ciężar z opakowaniem	0,8 kg
Na złącze elastyczne wielkości nominalnej	400 mm
Szerokość	460 mm
wysokość	460 mm
Głębokość	10 mm
Szerokość z opakowaniem	460 mm
Wysokość z opakowaniem	460 mm
Głębokość z opakowaniem	10 mm
Jednostka opakowaniowa	1 sztuka
Asortyment	C
GTIN (EAN)	4012799551720

Rysunek wymiarowy [mm]



A	B	C	D
413	438	460	10

① GS 56: 55 mm