



### Krótki opis

Króciec współpracujący do montażu złączy elastycznych DN 500 w kanałach wentylacyjnych.

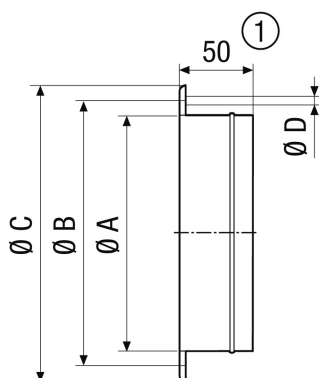
Numer katalogowy

0055.0174

### Dane Techniczne

Materiał	Blacha stalowa, cynkowana
Ciężar	1,4 kg
Ciężar z opakowaniem	1,41 kg
Na złącze elastyczne wielkości nominalnej	500 mm
Szerokość	565 mm
wysokość	565 mm
Głębokość	50 mm
Szerokość z opakowaniem	565 mm
Wysokość z opakowaniem	565 mm
Głębokość z opakowaniem	50 mm
Jednostka opakowaniowa	1 sztuka
Asortyment	C
GTIN (EAN)	4012799551744

### Rysunek wymiarowy [mm]



A	B	C	D
513	541	565	10

① GS 56: 55 mm