

KB45H/55/110



Krótki opis

Kolanko kanałowe 55/110, 45 st., poziome,

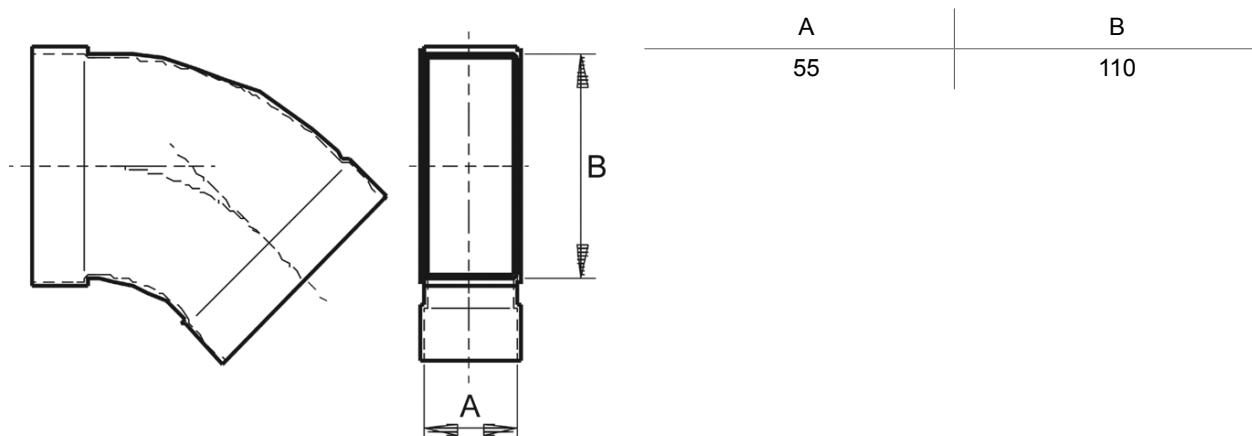
Numer katalogowy

0055.0582

Dane Techniczne

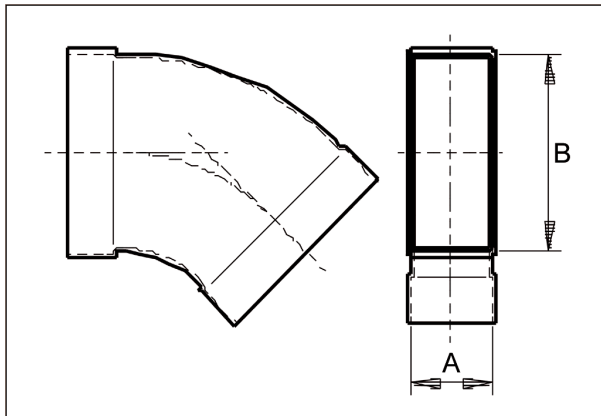
Materiał	Błacha stalowa, ocynkowana metodą Sędzimir
Wymiar kanału	110 mm x x 55 mm
Jednostka opakowaniowa	1 sztuka
Asortyment	K
GTIN (EAN)	4012799555827

Rysunek wymiarowy [mm]



KB45H/55/110

Rysunek wymiarowy [mm]



A	B
55	110