

KB45H/80/150



Krótki opis

Kolanko kanałowe 80/150, 45 st., poziome,

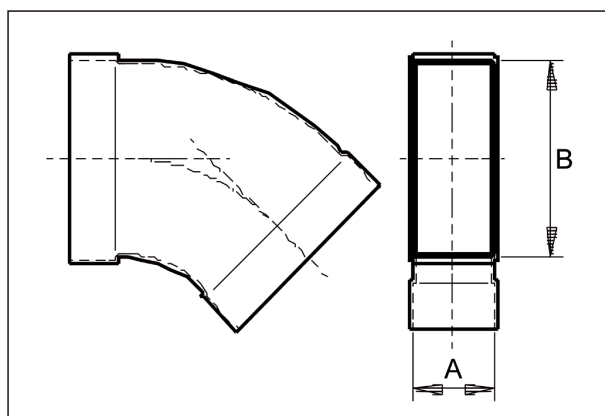
Numer katalogowy

0055.0586

Dane Techniczne

Materiał	Błacha stalowa, ocynkowana metodą Sędzimir
Ciężar z opakowaniem	0 kg
Wymiar kanału	150 mm x x 80 mm
Szerokość z opakowaniem	0 mm
Wysokość z opakowaniem	0 mm
Głębokość z opakowaniem	0 mm
Jednostka opakowaniowa	1 sztuka
Asortyment	K
GTIN (EAN)	4012799555865

Rysunek wymiarowy [mm]



A	B
80	150