

KB45V/55/110



Krótki opis

Kolanko kanałowe 55/110, 45 st., krótkie , pio-

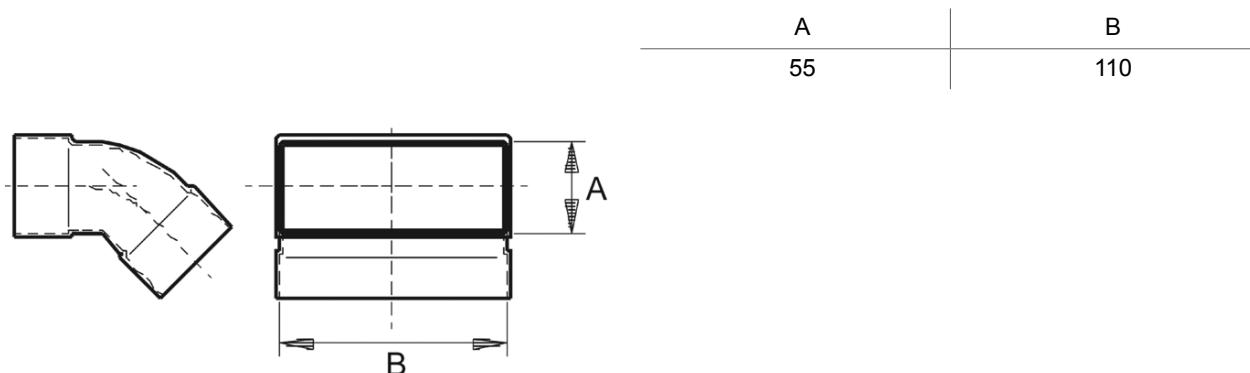
Numer katalogowy

0055.0600

Dane Techniczne

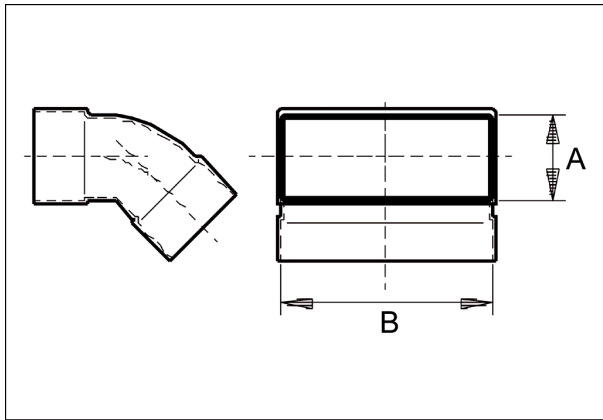
Materiał	Błacha stalowa, ocynkowana metodą Sędzimira
Wymiar kanału	110 mm x x 55 mm
Jednostka opakowaniowa	1 sztuka
Asortyment	K
GTIN (EAN)	4012799556008

Rysunek wymiarowy [mm]



KB45V/55/110

Rysunek wymiarowy [mm]



A	B
55	110