

KFD 6030



Krótki opis

Izolowany akustycznie płaski wentylator skrzynkowy do powietrza nawiewanego z wentylatorem diagonalnym, żaluzją, filtrem powietrza i wodną nagrzewnicą powietrza, wymiar kanału 600 mm x 300 mm

Numer katalogowy

0080.0962

Dane Techniczne

Wydajność powietrza	2.020 m ³ /h
Prędkość obrotów	2.810 1/min
Kierunek powietrza	Nawiew
z możliwością regulacji obrotów	✓
Napięcie znamionowe	230 V
Wydajność nominalna	280 W
I _{Max}	1,6 A
Stopień ochrony	IP 43
Stopień ochrony panelu obsługi	IP 00
Ciężar	52 kg
Ciężar z opakowaniem	52,52 kg
Klasa filtra	F5
Wymiar kanału	600 mm x 300 mm
Szerokość z opakowaniem	767 mm
Wysokość z opakowaniem	377 mm
Głębokość z opakowaniem	742 mm
Temperatura powietrza przetłaczanego przy prądzie nominalnym	55 °C
Temperatura powietrza przetłaczanego przy I _{Max}	55 °C
Jednostka opakowaniowa	1 sztuka
Asortyment	K
GTIN (EAN)	4012799809623

Poziomy mocy akustycznej w paśmie oktawy

	63 Hz	125 Hz	250 Hz	500 Hz	1 kHz	2 kHz	4 kHz	8 kHz	Ogółem
L _{WA2} , wyso- ki (dB(A))	–	49	50	49	47	44	41	34	54
L _{WA5} , wyso- ki (dB(A))	–	59	61	68	67	63	59	47	72

KFD 6030

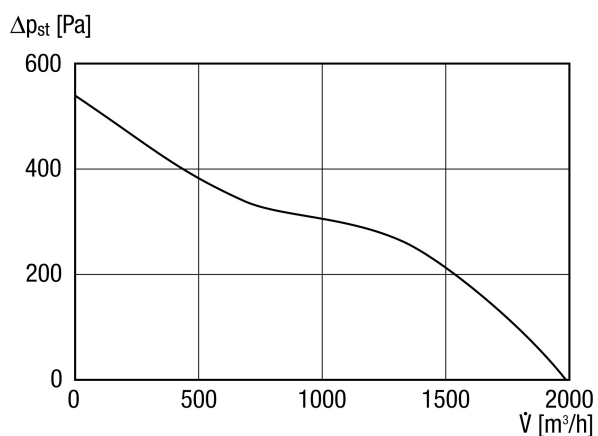
	63 Hz	125 Hz	250 Hz	500 Hz	1 kHz	2 kHz	4 kHz	8 kHz	Ogółem
L_{WA6} , wysokości (dB(A))	–	58	70	75	78	74	68	60	81

L_{WA2} = Poziom mocy akustycznej obudowy w dB

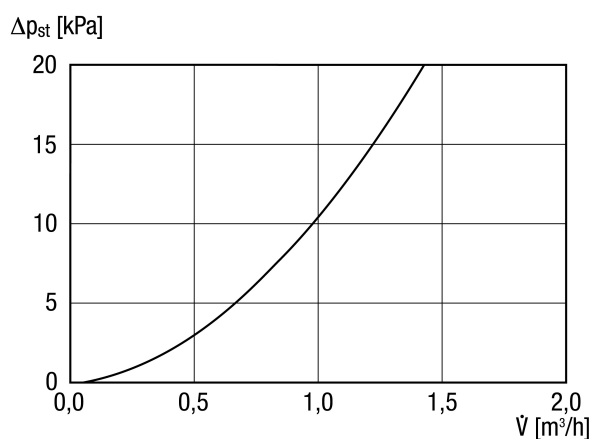
L_{WA5} = Poziom mocy akustycznej wolnego wlotu w dB

L_{WA6} = Poziom mocy akustycznej wolnego wylotu w dB

Charakterystyka

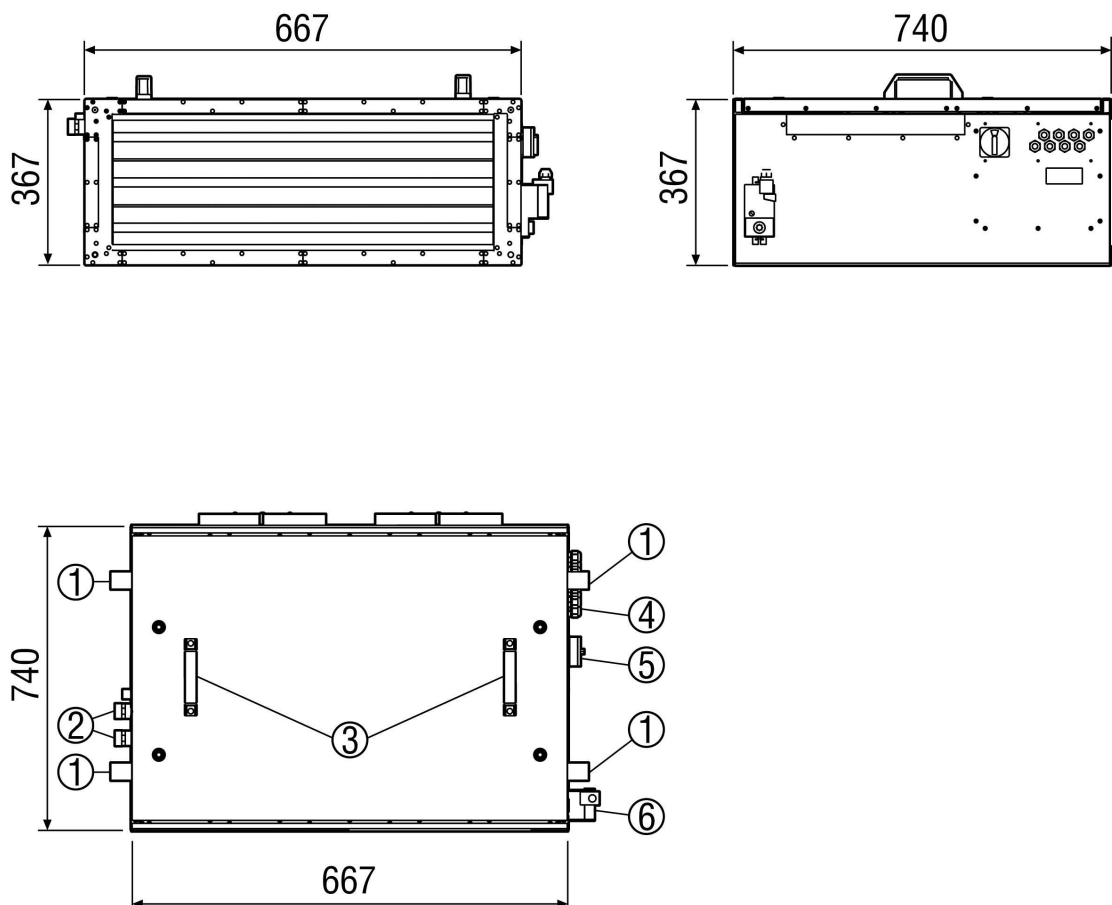


Charakterystyka Straty ciśnienia wody w nagrzewnicy drabinkowej



KFD 6030

Rysunek wymiarowy [mm]



- ① Kątownik montażowy (pozycja zmienna)
- ② Podłączenie ciepłej wody dla wodnej nagrzewnicy powietrza 3/4" gwint zewnętrzny (do wyboru również przyłącze po przeciwległej stronie)
- ③ Uchwyt montażowy
- ④ Przyłącza elektryczne
- ⑤ Skrzynka zacisków dla wentylatora
- ⑥ Siłownik klapy