

# KFD 9030-A



## Krótki opis

Izolowany akustycznie płaski wentylator skrzynkowy do powietrza wywiewanego z wentylatorem diagonalnym i żaluzją z silnikiem nastawczym, wymiar kanału 900 mm x 300 mm

## Przykłady zastosowań

Obiekt handlowy, Stanowisko pracy, Sala ekspozycyjna, Zakład produkcyjny, Hala przemysłowa

Numer katalogowy

0080.0959

## Dane Techniczne

Wydajność powietrza	4.750 m <sup>3</sup> /h
Prędkość obrotów	2.790 1/min
Kierunek powietrza	Odpowietrzanie
z możliwością regulacji obrotów	✓
Napięcie znamionowe	230 V
Częstotliwość sieci	50 Hz
Wydajność nominalna	570 W
I <sub>Nom</sub>	2,5 A
I <sub>Max</sub>	3,4 A
Stopień ochrony	IP 43
Stopień ochrony panelu obsługi	IP 00
Miejsce montażu	kanal
Materiał obudowy	Blacha stalowa, cynkowana
Ciężar	50 kg
Ciężar z opakowaniem	51,07 kg
Klasa filtra	ePM1 50% (F7)
Wymiar kanału	900 mm x 300 mm
Szerokość	530 mm
wysokość	367 mm
Głębokość	967 mm
Szerokość z opakowaniem	562 mm
Wysokość z opakowaniem	377 mm
Głębokość z opakowaniem	1.120 mm
Temperatura powietrza przetłaczanego przy prądzie nominalnym	55 °C
Temperatura powietrza przetłaczanego przy I <sub>Max</sub>	55 °C
Jednostka opakowaniowa	1 sztuka
Asortyment	K
GTIN (EAN)	4012799809593

# KFD 9030-A

## Poziomy mocy akustycznej w paśmie oktawy

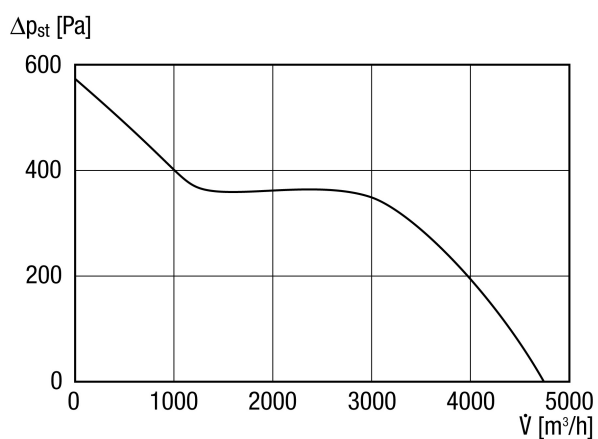
	63 Hz	125 Hz	250 Hz	500 Hz	1 kHz	2 kHz	4 kHz	8 kHz	Ogółem
<b>L<sub>WA2</sub>, wyso-ki (dB(A))</b>	–	47	53	51	48	48	49	45	58
<b>L<sub>WA5</sub>, wyso-ki (dB(A))</b>	–	52	63	72	72	70	67	59	77
<b>L<sub>WA6</sub>, wyso-ki (dB(A))</b>	–	56	73	76	80	77	71	63	83

L<sub>WA2</sub>= Poziom mocy akustycznej obudowy w dB

L<sub>WA5</sub>= Poziom mocy akustycznej wolnego wlotu w dB

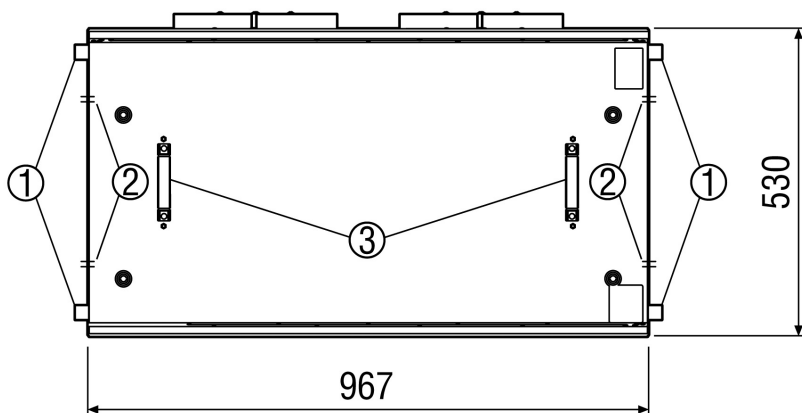
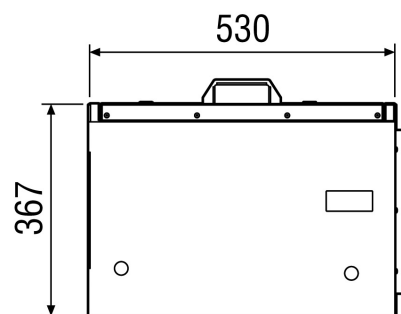
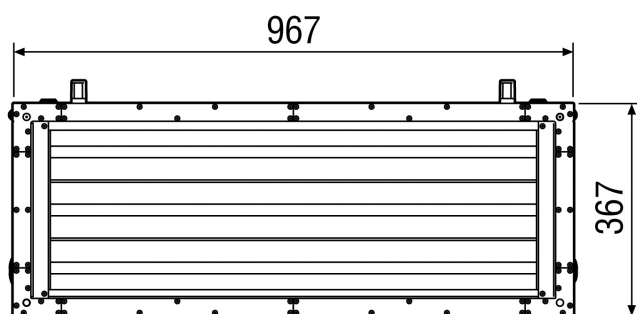
L<sub>WA6</sub>= Poziom mocy akustycznej wolnego wylotu w dB

## Charakterystyka



# KFD 9030-A

Rysunek wymiarowy [mm]



- ① Kątownik montażowy (pozycja zmienna)
- ② Przepust kablowy
- ③ Odkręcany uchwyt montażowy