



Krótki opis

Izolowany akustycznie płaski wentylator skrzynkowy do powietrza nawiewanego z wentylatorem diagonalnym, żaluzją, filtrem powietrza, wodną nagrzewnicą powietrza i chłodnicą drabinkową, wymiar kanału 900 mm x 300 mm

Numer katalogowy

0080.0968

Dane Techniczne

Wydajność powietrza	3.240 m ³ /h
Prędkość obrotów	2.820 1/min
Kierunek powietrza	Nawiew
z możliwością regulacji obrotów	✓
Rodzaj konstrukcji chłodnicy drabinkowej	Chłodnica drabinkowa chłodząca zimną wodą
Napięcie znamionowe	230 V
Wydajność nominalna	540 W
I _{Max}	3,3 A
Stopień ochrony	IP 43
Stopień ochrony panelu obsługi	IP 00
Ciężar	123 kg
Klasa filtra	F5
Wymiar kanału	900 mm x 300 mm
Temperatura powietrza przetłaczanego przy prądzie nominalnym	55 °C
Temperatura powietrza przetłaczanego przy I _{Max}	55 °C
Jednostka opakowaniowa	1 sztuka
Asortyment	K
GTIN (EAN)	4012799809685

Poziomy mocy akustycznej w paśmie oktawy

	63 Hz	125 Hz	250 Hz	500 Hz	1 kHz	2 kHz	4 kHz	8 kHz	Ogółem
L _{WA2} , wyso- ki (dB(A))	–	57	53	52	47	45	44	35	61
L _{WA5} , wyso- ki (dB(A))	–	62	61	71	68	64	58	45	74
L _{WA6} , wyso- ki (dB(A))	–	64	71	78	80	77	72	65	84

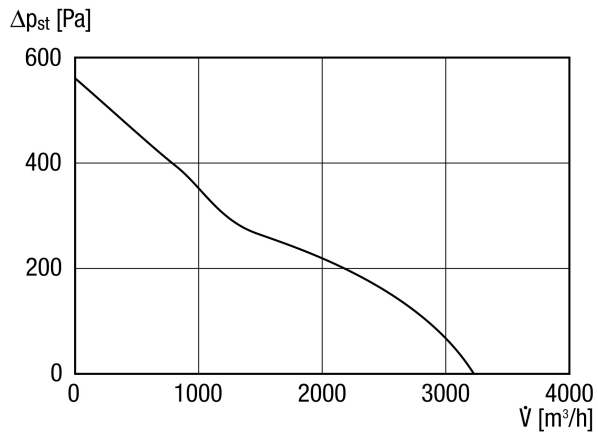
KFD 9030-K

L_{WA2} = Poziom mocy akustycznej obudowy w dB

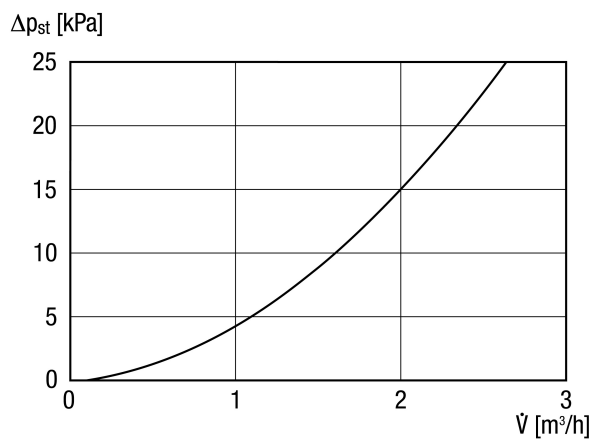
L_{WA5} = Poziom mocy akustycznej wolnego wlotu w dB

L_{WA6} = Poziom mocy akustycznej wolnego wylotu w dB

Charakterystyka

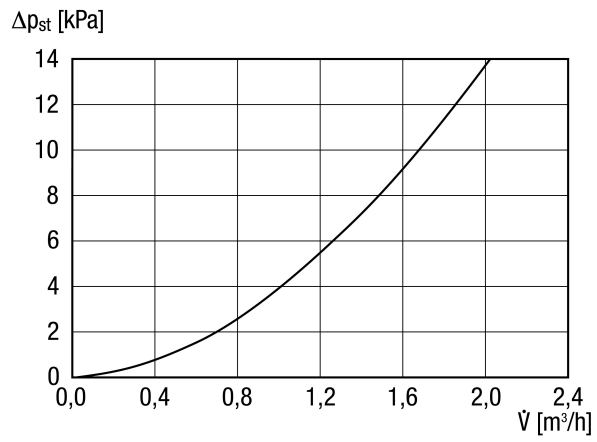


Charakterystyka Straty ciśnienia wody w nagrzewnicy drabinkowej



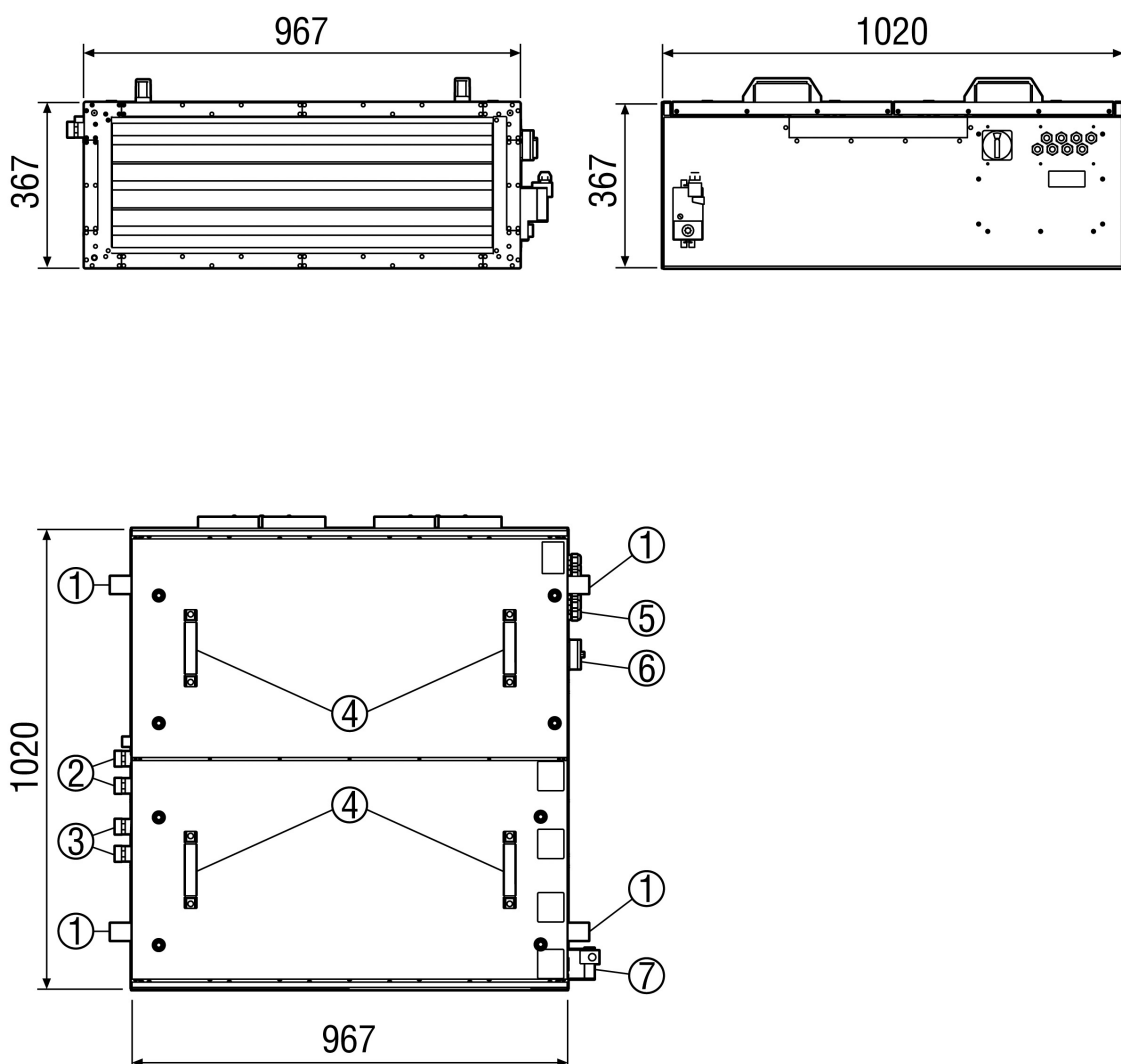
KFD 9030-K

Charakterystyka Straty ciśnienia wody chłodnica drabinkowa



KFD 9030-K

Rysunek wymiarowy [mm]



- ① Kątownik montażowy (pozycja zmienna)
- ② Podłączenie ciepłej wody dla wodnej nagrzewnicy powietrza 3/4" gwint zewnętrzny (do wyboru również przyłącze po przeciwległej stronie)
- ③ Podłączenie chłodnicy drabinkowej
- ④ Uchwyt montażowy
- ⑤ Przyłącza elektryczne
- ⑥ Skrzynka zacisków dla wentylatora
- ⑦ Siłownik klapy