

KFD 9030



Krótki opis

Izolowany akustycznie płaski wentylator skrzynkowy do powietrza nawiewanego z wentylatorem diagonalnym, żaluzją, filtrem powietrza i wodną nagrzewnicą powietrza, wymiar kanału 900 mm x 300 mm

Numer katalogowy

0080.0964

Dane Techniczne

Wydajność powietrza	3.880 m ³ /h
Prędkość obrotów	2.800 1/min
Kierunek powietrza	Nawiew
z możliwością regulacji obrotów	✓
Napięcie znamionowe	230 V
Wydajność nominalna	580 W
I _{Max}	3,4 A
Stopień ochrony	IP 43
Stopień ochrony panelu obsługi	IP 00
Ciężar	72 kg
Ciężar z opakowaniem	72,6 kg
Klasa filtra	F5
Wymiar kanału	900 mm x 300 mm
Szerokość	530 mm
wysokość	367 mm
Głębokość	967 mm
Szerokość z opakowaniem	1.042 mm
Wysokość z opakowaniem	377 mm
Głębokość z opakowaniem	772 mm
Temperatura powietrza przetłaczanego przy prądzie nominalnym	55 °C
Temperatura powietrza przetłaczanego przy I _{Max}	55 °C
Jednostka opakowaniowa	1 sztuka
Asortyment	K
GTIN (EAN)	4012799809647

KFD 9030

Poziomy mocy akustycznej w paśmie oktawy

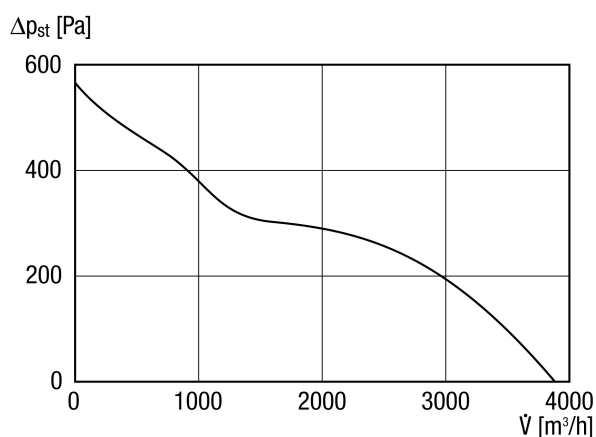
	63 Hz	125 Hz	250 Hz	500 Hz	1 kHz	2 kHz	4 kHz	8 kHz	Ogółem
L_{WA2}, wyso- ki (dB(A))	–	51	53	51	47	46	45	38	58
L_{WA5}, wyso- ki (dB(A))	–	59	63	72	70	66	60	49	75
L_{WA6}, wyso- ki (dB(A))	–	65	72	78	80	77	71	64	84

L_{WA2}= Poziom mocy akustycznej obudowy w dB

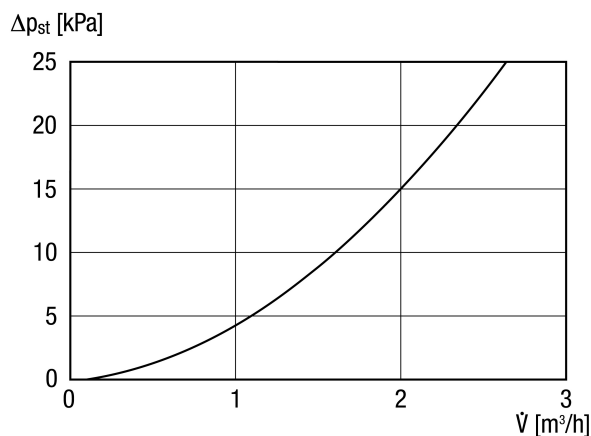
L_{WA5}= Poziom mocy akustycznej wolnego wlotu w dB

L_{WA6}= Poziom mocy akustycznej wolnego wylotu w dB

Charakterystyka

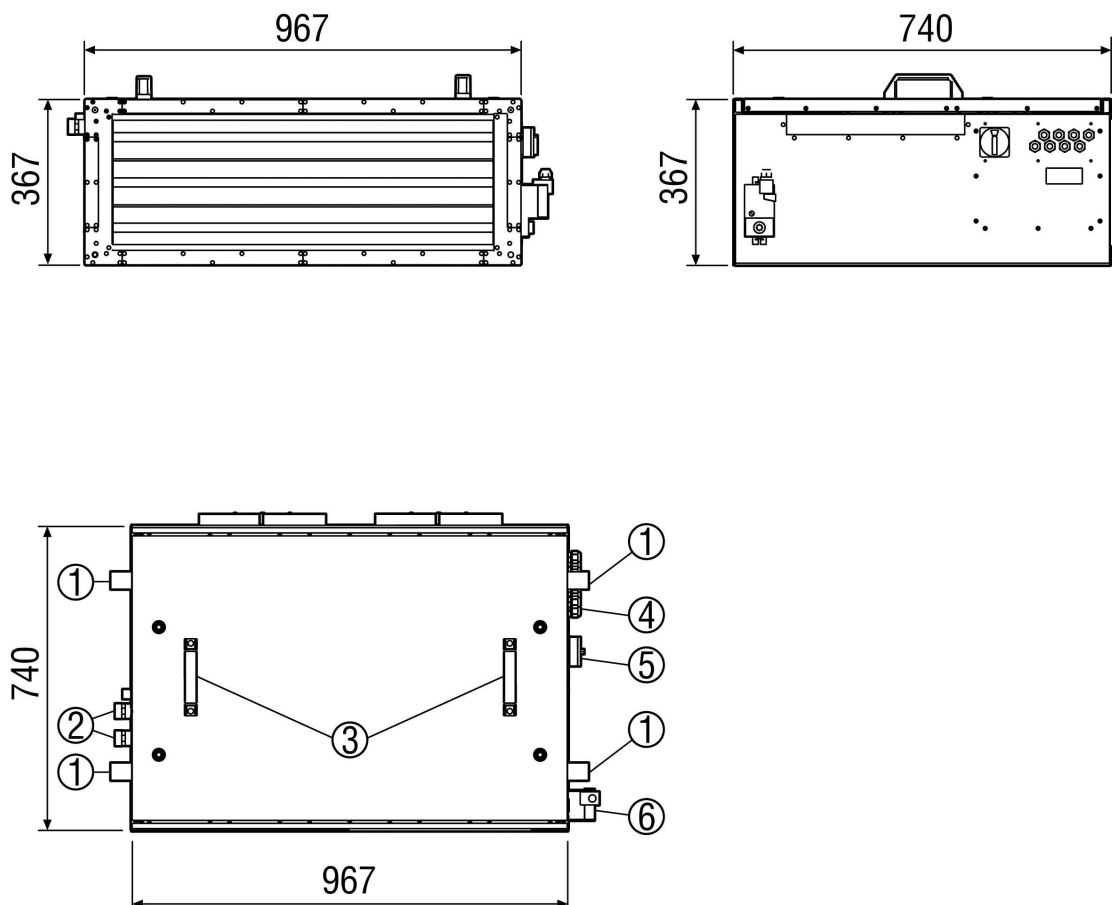


Charakterystyka Straty ciśnienia wody w nagrzewnicy drabinkowej



KFD 9030

Rysunek wymiarowy [mm]



- ① Kątownik montażowy (pozycja zmienna)
- ② Podłączenie ciepłej wody dla wodnej nagrzewnicy powietrza 3/4" gwint zewnętrzny (do wyboru również przyłącze po przeciwległej stronie)
- ③ Uchwyt montażowy
- ④ Przyłącza elektryczne
- ⑤ Skrzynka zacisków dla wentylatora
- ⑥ Siłownik klapy