

KFD 9040-A



Krótki opis

Izolowany akustycznie płaski wentylator skrzynkowy do powietrza wywiewanego z wentylatorem diagonalnym i żaluzją z silnikiem nastawczym, wymiar kanału 900 mm x 400 mm

Przykłady zastosowań

Obiekt handlowy, Stanowisko pracy, Sala ekspozycyjna, Zakład produkcyjny, Hala przemysłowa

Numer katalogowy

0080.0960

Dane Techniczne

Wydajność powietrza	6.790 m ³ /h
Prędkość obrotów	2.745 1/min
Kierunek powietrza	Odpowietrzanie
z możliwością regulacji obrotów	✓
Napięcie znamionowe	230 V
Częstotliwość sieci	50 Hz
Wydajność nominalna	1.090 W
I _{Nom}	4,9 A
I _{Max}	6,5 A
Stopień ochrony	IP 43
Stopień ochrony panelu obsługi	IP 00
Miejsce montażu	kanal
Materiał obudowy	Blacha stalowa, cynkowana
Ciężar	77 kg
Ciężar z opakowaniem	77,48 kg
Klasa filtra	ePM1 50% (F7)
Wymiar kanału	900 mm x 400 mm
Szerokość	530 mm
wysokość	367 mm
Głębokość	967 mm
Szerokość z opakowaniem	602 mm
Wysokość z opakowaniem	472 mm
Głębokość z opakowaniem	1.042 mm
Temperatura powietrza przetłaczanego przy prądzie nominalnym	55 °C
Temperatura powietrza przetłaczanego przy I _{Max}	55 °C
Jednostka opakowaniowa	1 sztuka
Asortyment	K
GTIN (EAN)	4012799809609

KFD 9040-A

Poziomy mocy akustycznej w paśmie oktawy

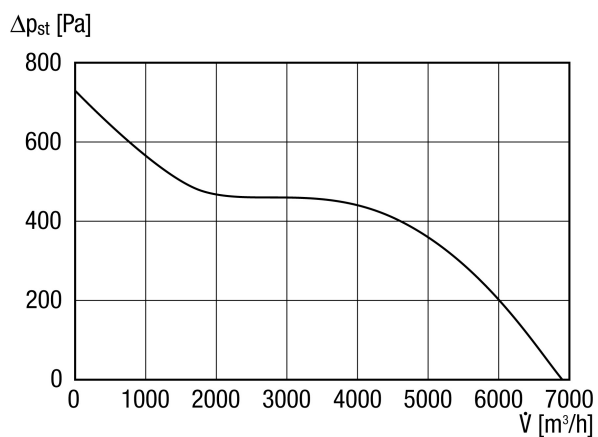
	63 Hz	125 Hz	250 Hz	500 Hz	1 kHz	2 kHz	4 kHz	8 kHz	Ogółem
L_{WA2}, wyso- ki (dB(A))	–	49	53	52	53	52	54	49	60
L_{WA5}, wyso- ki (dB(A))	–	53	66	75	75	74	71	63	80
L_{WA6}, wyso- ki (dB(A))	–	54	73	77	81	79	74	66	85

L_{WA2}= Poziom mocy akustycznej obudowy w dB

L_{WA5}= Poziom mocy akustycznej wolnego wlotu w dB

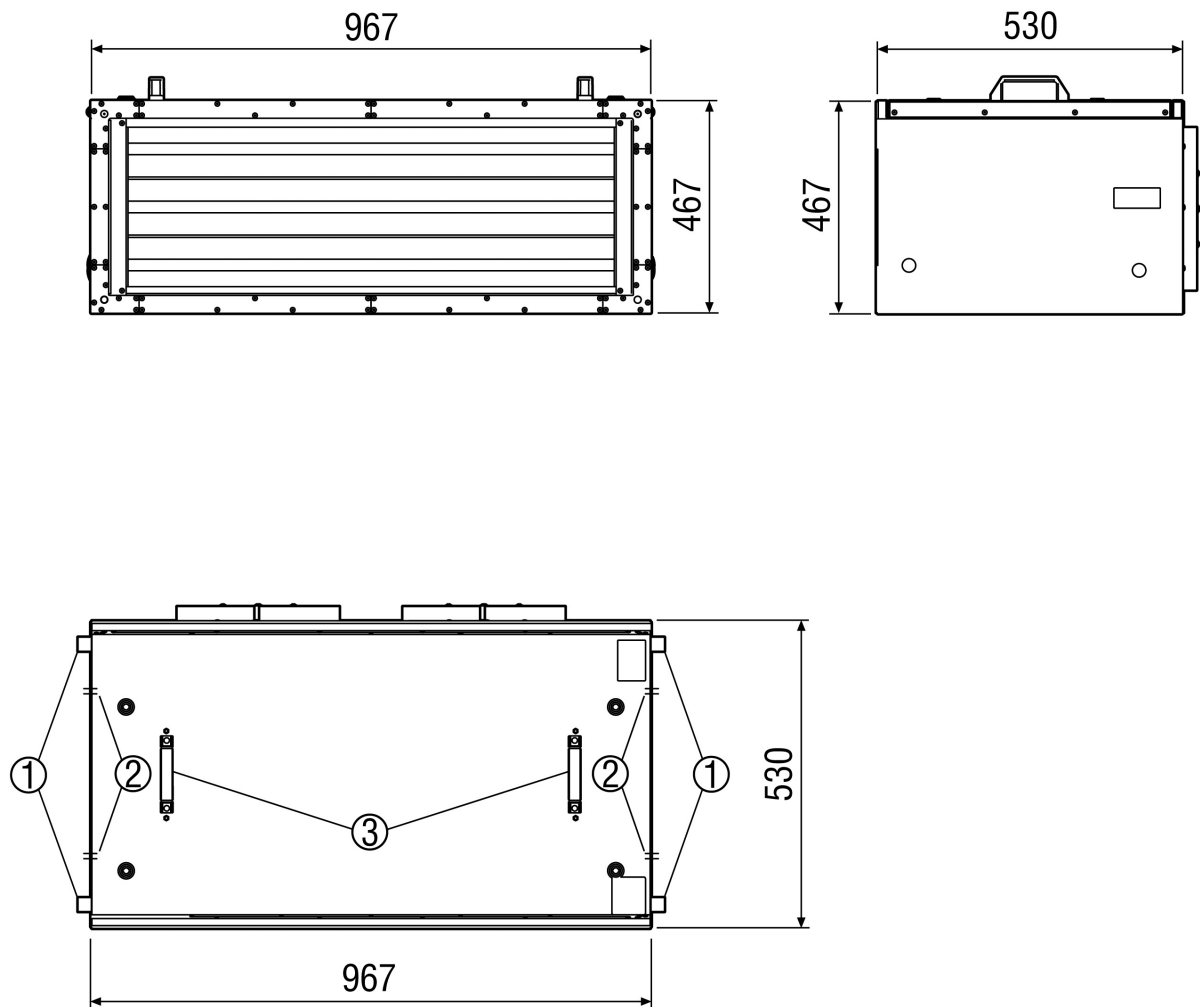
L_{WA6}= Poziom mocy akustycznej wolnego wylotu w dB

Charakterystyka



KFD 9040-A

Rysunek wymiarowy [mm]



- ① Kątownik montażowy (pozycja zmienna)
- ② Przepust kablowy
- ③ Odkręcany uchwyt montażowy