

KFD 9040



Krótki opis

Izolowany akustycznie płaski wentylator skrzynkowy do powietrza nawiewanego z wentylatorem diagonalnym, żaluzją, filtrem powietrza i wodną nagrzewnicą powietrza, wymiar kanału 900 mm x 400 mm

Numer katalogowy

0080.0965

Dane Techniczne

Wydajność powietrza	5.490 m ³ /h
Prędkość obrotów	2.730 1/min
Kierunek powietrza	Nawiew
z możliwością regulacji obrotów	✓
Napięcie znamionowe	230 V
Wydajność nominalna	1.090 W
I _{Max}	6,5 A
Stopień ochrony	IP 43
Stopień ochrony panelu obsługi	IP 00
Ciężar	95 kg
Ciężar z opakowaniem	95,48 kg
Klasa filtra	F5
Wymiar kanału	900 mm x 400 mm
Szerokość z opakowaniem	1.042 mm
Wysokość z opakowaniem	472 mm
Głębokość z opakowaniem	812 mm
Temperatura powietrza przetłaczanego przy prądzie nominalnym	55 °C
Temperatura powietrza przetłaczanego przy I _{Max}	55 °C
Jednostka opakowaniowa	1 sztuka
Asortyment	K
GTIN (EAN)	4012799809654

Poziomy mocy akustycznej w paśmie oktawy

	63 Hz	125 Hz	250 Hz	500 Hz	1 kHz	2 kHz	4 kHz	8 kHz	Ogółem
L _{WA2} , wyso- ki (dB(A))	-	56	58	54	56	53	51	41	63
L _{WA5} , wyso- ki (dB(A))	-	60	66	73	73	70	64	52	78

KFD 9040

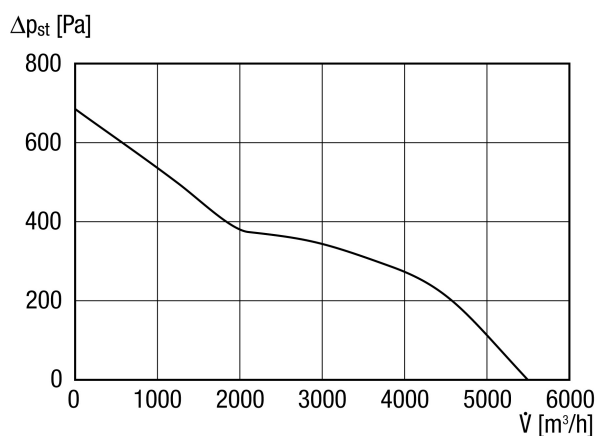
	63 Hz	125 Hz	250 Hz	500 Hz	1 kHz	2 kHz	4 kHz	8 kHz	Ogółem
L_{WA6} , wysokości (dB(A))	-	65	76	80	83	80	74	66	86

L_{WA2} = Poziom mocy akustycznej obudowy w dB

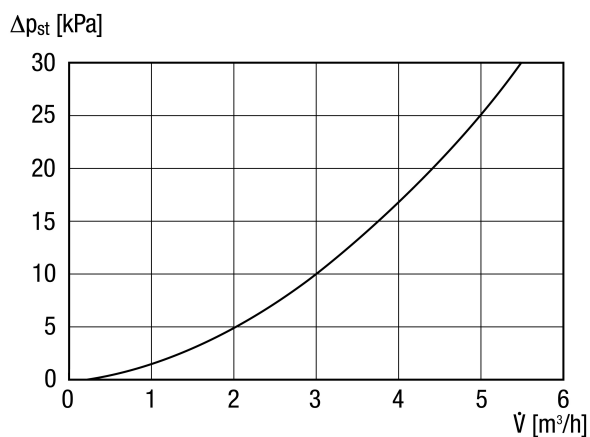
L_{WA5} = Poziom mocy akustycznej wolnego wlotu w dB

L_{WA6} = Poziom mocy akustycznej wolnego wylotu w dB

Charakterystyka

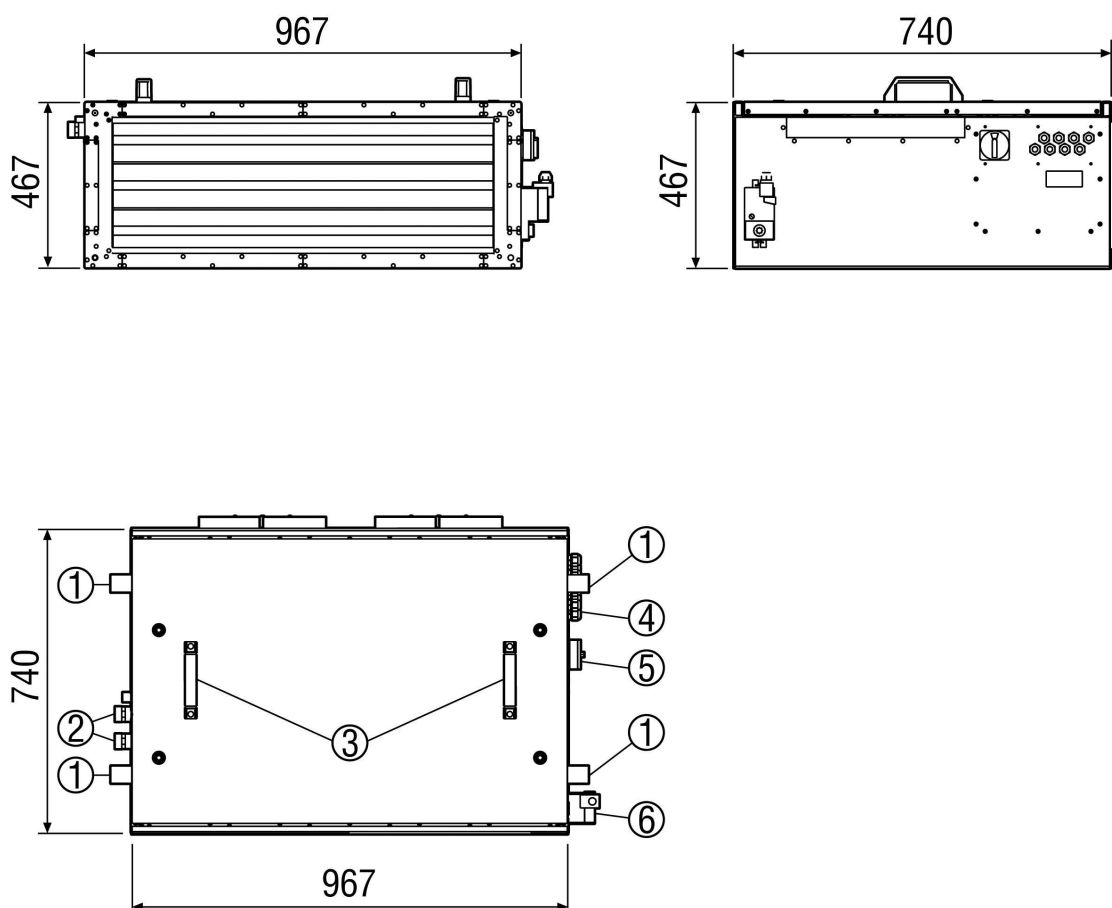


Charakterystyka Straty ciśnienia wody w nagrzewnicy drabinkowej



KFD 9040

Rysunek wymiarowy [mm]



- ① Kątownik montażowy (pozycja zmienna)
- ② Podłączenie ciepłej wody dla wodnej nagrzewnicy powietrza 3/4" gwint zewnętrzny (do wyboru również przyłącze po przeciwległej stronie)
- ③ Uchwyt montażowy
- ④ Przyłącza elektryczne
- ⑤ Skrzynka zacisków dla wentylatora
- ⑥ Siłownik klapy