

KFR 6030-F



Krótki opis

Izolowany akustycznie płaski wentylator skrzynkowy do powietrza nawiewanego z wentylatorem odśrodkowym, żaluzją, filtrem powietrza F5, filtrem powietrza F7 i wodną nagrzewnicą powietrza, wymiar kanału 600 mm x 300 mm

Numer katalogowy

0080.0880

Dane Techniczne

Wydajność powietrza	2.500 m ³ /h (Wymagana różnica p _{fs} min=300 Pa)
Prędkość obrotów	2.670 1/min
Kierunek powietrza	Nawiew
z możliwością regulacji obrotów	✓
Napięcie znamionowe	230 V
Wydajność nominalna	1.150 W
I _{Max}	5,4 A
Stopień ochrony	IP 43
Stopień ochrony panelu obsługi	IP 00
Ciężar	77 kg
Ciężar z opakowaniem	77,96 kg
Klasa filtra	F5/F7
Wymiar kanału	600 mm x 300 mm
Szerokość z opakowaniem	1.032 mm
Wysokość z opakowaniem	552 mm
Głębokość z opakowaniem	742 mm
Temperatura powietrza przetłaczanego przy I _{Max}	60 °C
Jednostka opakowaniowa	1 sztuka
Asortyment	K
GTIN (EAN)	4012799808800

Poziomy mocy akustycznej w paśmie oktawy

	63 Hz	125 Hz	250 Hz	500 Hz	1 kHz	2 kHz	4 kHz	8 kHz	Ogółem
L _{WA2} , wyso- ki (dB(A))	–	55	53	48	44	45	44	38	58
L _{WA5} , wyso- ki (dB(A))	–	58	63	65	66	65	59	49	72

KFR 6030-F

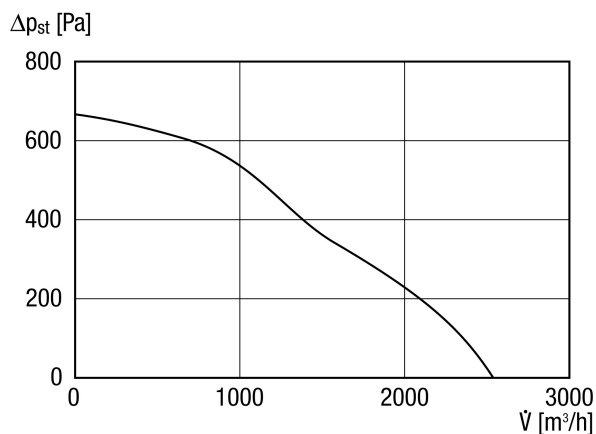
	63 Hz	125 Hz	250 Hz	500 Hz	1 kHz	2 kHz	4 kHz	8 kHz	Ogółem
L_{WA6} , wysokości (dB(A))	–	62	66	65	56	53	58	61	71

L_{WA2} = Poziom mocy akustycznej obudowy w dB

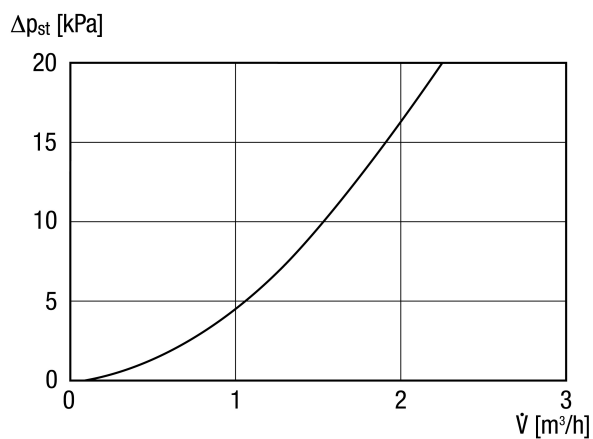
L_{WA5} = Poziom mocy akustycznej wolnego wlotu w dB

L_{WA6} = Poziom mocy akustycznej wolnego wylotu w dB

Charakterystyka

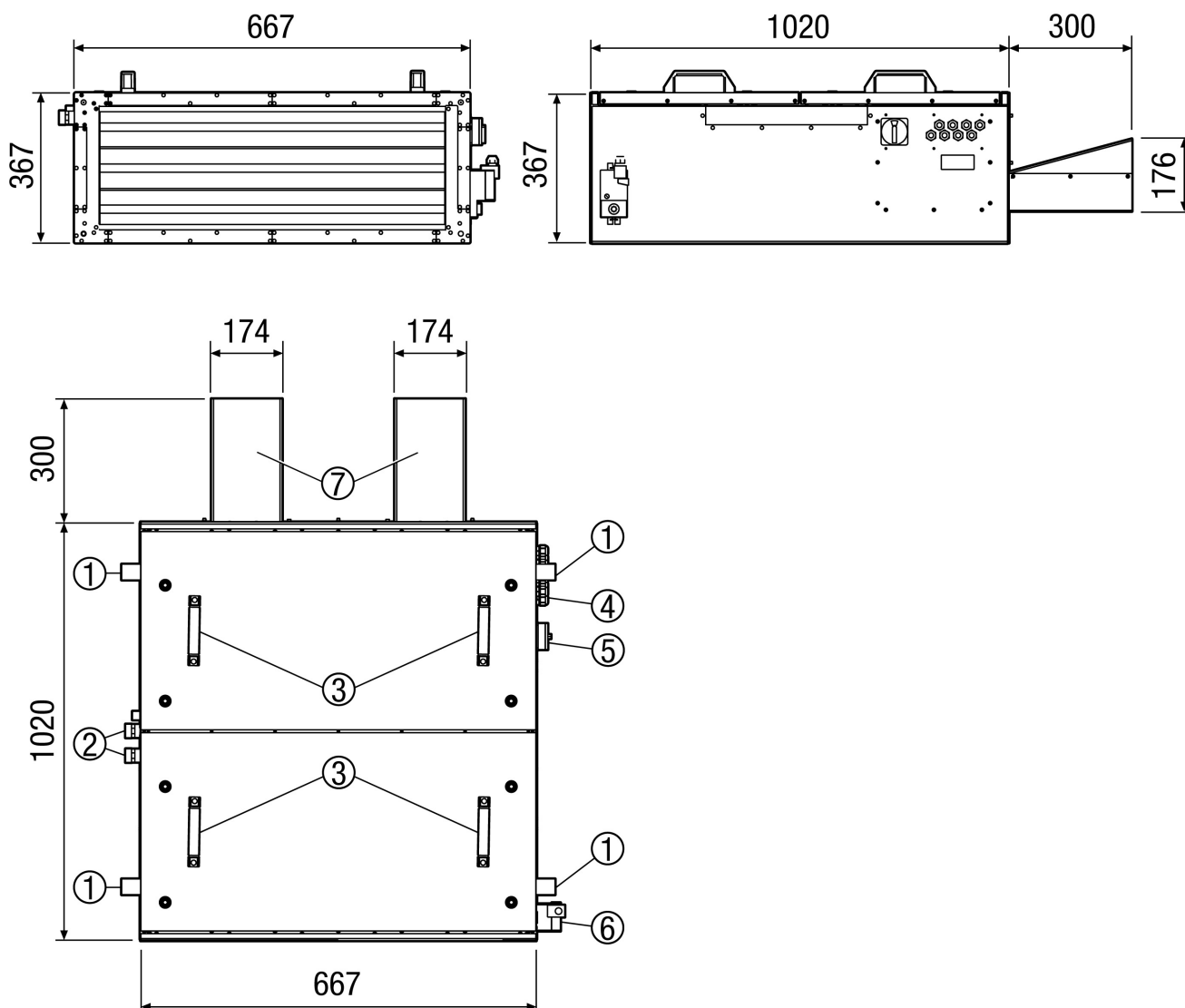


Charakterystyka Straty ciśnienia wody w nagrzewnicy drabinkowej



KFR 6030-F

Rysunek wymiarowy [mm]



- ① Kątownik montażowy (pozycja zmienna)
- ② Podłączenie ciepłej wody dla wodnej nagrzewnicy powietrza 3/4" gwint zewnętrzny (do wyboru również przyłącze po przeciwległej stronie)
- ③ Uchwyt montażowy
- ④ Przyłącza elektryczne
- ⑤ Skrzynka zacisków dla wentylatora
- ⑥ Siłownik klapy
- ⑦ Dyfuzor