

KFR 6030-K



Krótki opis

Izolowany akustycznie płaski wentylator skrzynkowy do powietrza nawiewanego z wentylatorem odśrodkowym, żaluzją, filtrem powietrza, wodną nagrzewnicą powietrza i chłodnicą drabinkową, wymiar kanału 600 mm x 300 mm

Przykłady zastosowań

Obiekt handlowy, Stanowisko pracy, Sala ekspozycyjna, Zakład produkcyjny, Hala przemysłowa

Numer katalogowy

0080.0966

Dane Techniczne

Wydajność powietrza	2.570 m ³ /h (Wymagana różnica p _{fs} min=300 Pa)
Prędkość obrotów	2.670 1/min
Kierunek powietrza	Nawiew
z możliwością regulacji obrotów	✓
Rodzaj konstrukcji chłodnicy drabinkowej	Chłodnica drabinkowa chłodząca zimną wodą
Napięcie znamionowe	230 V
Częstotliwość sieci	50 Hz
Wydajność nominalna	1.100 W
I _{Max}	5,2 A
Stopień ochrony	IP 43
Stopień ochrony panelu obsługi	IP 00
Miejsce montażu	kanal
Materiał obudowy	Blacha stalowa, cynkowana
Ciężar	88 kg
Ciężar z opakowaniem	105 kg
Klasa filtra	F5
Wymiar kanału	600 mm x 300 mm
Szerokość	530 mm
wysokość	367 mm
Głębokość	667 mm
Szerokość z opakowaniem	1.200 mm
Wysokość z opakowaniem	765 mm
Głębokość z opakowaniem	800 mm
Temperatura powietrza przetłaczanego przy prądzie nominalnym	60 °C
Temperatura powietrza przetłaczanego przy I _{Max}	60 °C
Jednostka opakowaniowa	1 sztuka
Asortyment	K
GTIN (EAN)	4012799809661

KFR 6030-K

Poziomy mocy akustycznej w paśmie oktawy

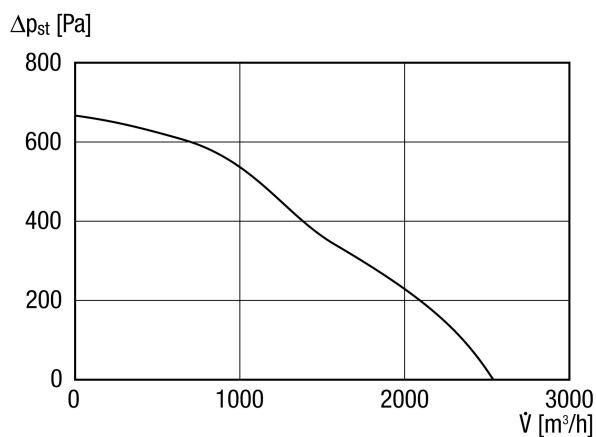
	63 Hz	125 Hz	250 Hz	500 Hz	1 kHz	2 kHz	4 kHz	8 kHz	Ogółem
L_{WA2}, wyso- ki (dB(A))	–	55	53	48	44	45	44	38	58
L_{WA5}, wyso- ki (dB(A))	–	58	63	65	66	65	59	49	72
L_{WA6}, wyso- ki (dB(A))	–	62	66	65	56	53	58	61	71

L_{WA2}= Poziom mocy akustycznej obudowy w dB

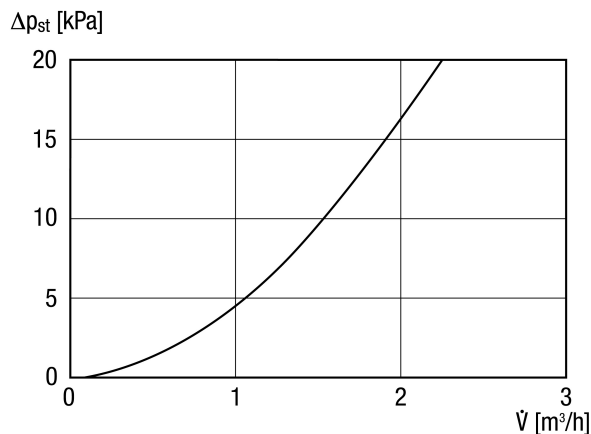
L_{WA5}= Poziom mocy akustycznej wolnego wlotu w dB

L_{WA6}= Poziom mocy akustycznej wolnego wylotu w dB

Charakterystyka

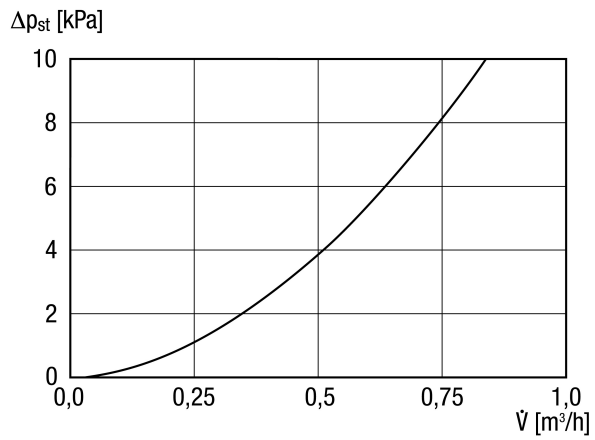


Charakterystyka Straty ciśnienia wody w nagrzewnicy drabinkowej



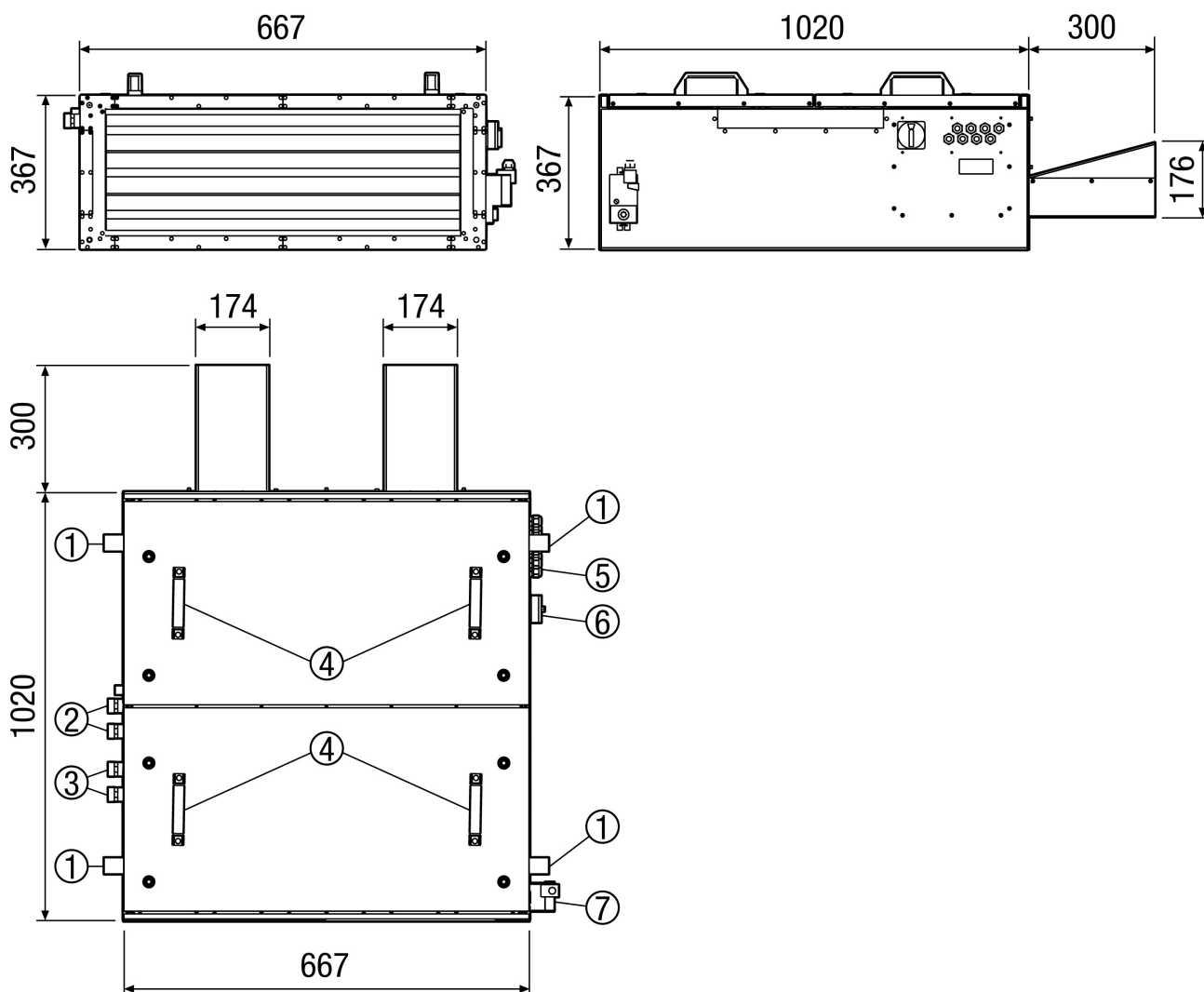
KFR 6030-K

Charakterystyka Straty ciśnienia wody chłodnica drabinkowa



KFR 6030-K

Rysunek wymiarowy [mm]



- ① Kątownik montażowy (pozycja zmienna)
- ② Podłączenie ciepłej wody dla wodnej nagrzewnicy powietrza 3/4" gwint zewnętrzny (do wyboru również przyłącze po przeciwległej stronie)
- ③ Podłączenie chłodnicy drabinkowej
- ④ Uchwyt montażowy
- ⑤ Przyłącza elektryczne
- ⑥ Skrzynka zacisków dla wentylatora
- ⑦ Siłownik klapy