

# KFR 9030-A



## Krótki opis

Izolowany akustycznie płaski wentylator skrzynkowy do powietrza wywiewanego z wentylatorem odśrodkowym i żaluzją z silnikiem nastawczym, wymiar kanału 900 mm x 300 mm

## Przykłady zastosowań

Obiekt handlowy, Stanowisko pracy, Sala ekspozycyjna, Zakład produkcyjny, Hala przemysłowa

Numer katalogowy

0080.0958

## Dane Techniczne

Wydajność powietrza	4.330 m <sup>3</sup> /h (Wymagana różnica p <sub>fs</sub> min=300 Pa)
Prędkość obrotów	2.450 1/min
Kierunek powietrza	Odpowietrzanie
z możliwością regulacji obrotów	✓
Napięcie znamionowe	230 V
Częstotliwość sieci	50 Hz
Wydajność nominalna	2.040 W
I <sub>Nom</sub>	8,9 A
I <sub>Max</sub>	9,6 A
Stopień ochrony	IP 43
Stopień ochrony panelu obsługi	IP 00
Miejsce montażu	kanal
Materiał obudowy	Blacha stalowa, cynkowana
Ciężar	54 kg
Ciężar z opakowaniem	55,2 kg
Klasa filtra	ePM1 50% (F7)
Wymiar kanału	900 mm x 300 mm
Szerokość	530 mm
wysokość	367 mm
Głębokość	967 mm
Szerokość z opakowaniem	540 mm
Wysokość z opakowaniem	615 mm
Głębokość z opakowaniem	1.040 mm
Temperatura powietrza przetłaczanego przy prądzie nominalnym	45 °C
Temperatura powietrza przetłaczanego przy I <sub>Max</sub>	45 °C
Jednostka opakowaniowa	1 sztuka
Asortyment	K
GTIN (EAN)	4012799809586

# KFR 9030-A

## Poziomy mocy akustycznej w paśmie oktawy

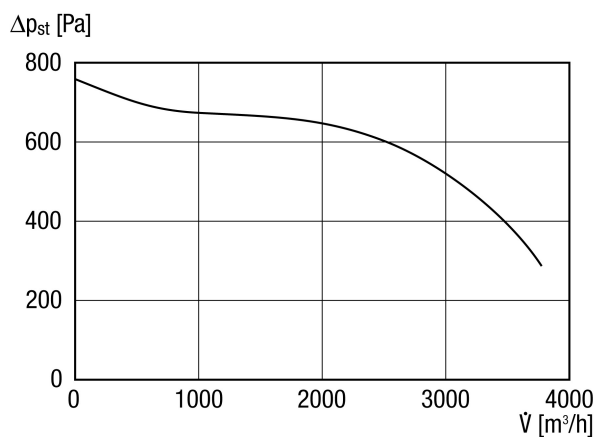
	63 Hz	125 Hz	250 Hz	500 Hz	1 kHz	2 kHz	4 kHz	8 kHz	Ogółem
<b>L<sub>WA2</sub>, wyso- ki (dB(A))</b>	–	55	57	48	47	48	53	56	60
<b>L<sub>WA5</sub>, wyso- ki (dB(A))</b>	–	61	70	74	73	77	76	74	82
<b>L<sub>WA6</sub>, wyso- ki (dB(A))</b>	–	63	71	69	61	57	63	67	75

L<sub>WA2</sub>= Poziom mocy akustycznej obudowy w dB

L<sub>WA5</sub>= Poziom mocy akustycznej wolnego wlotu w dB

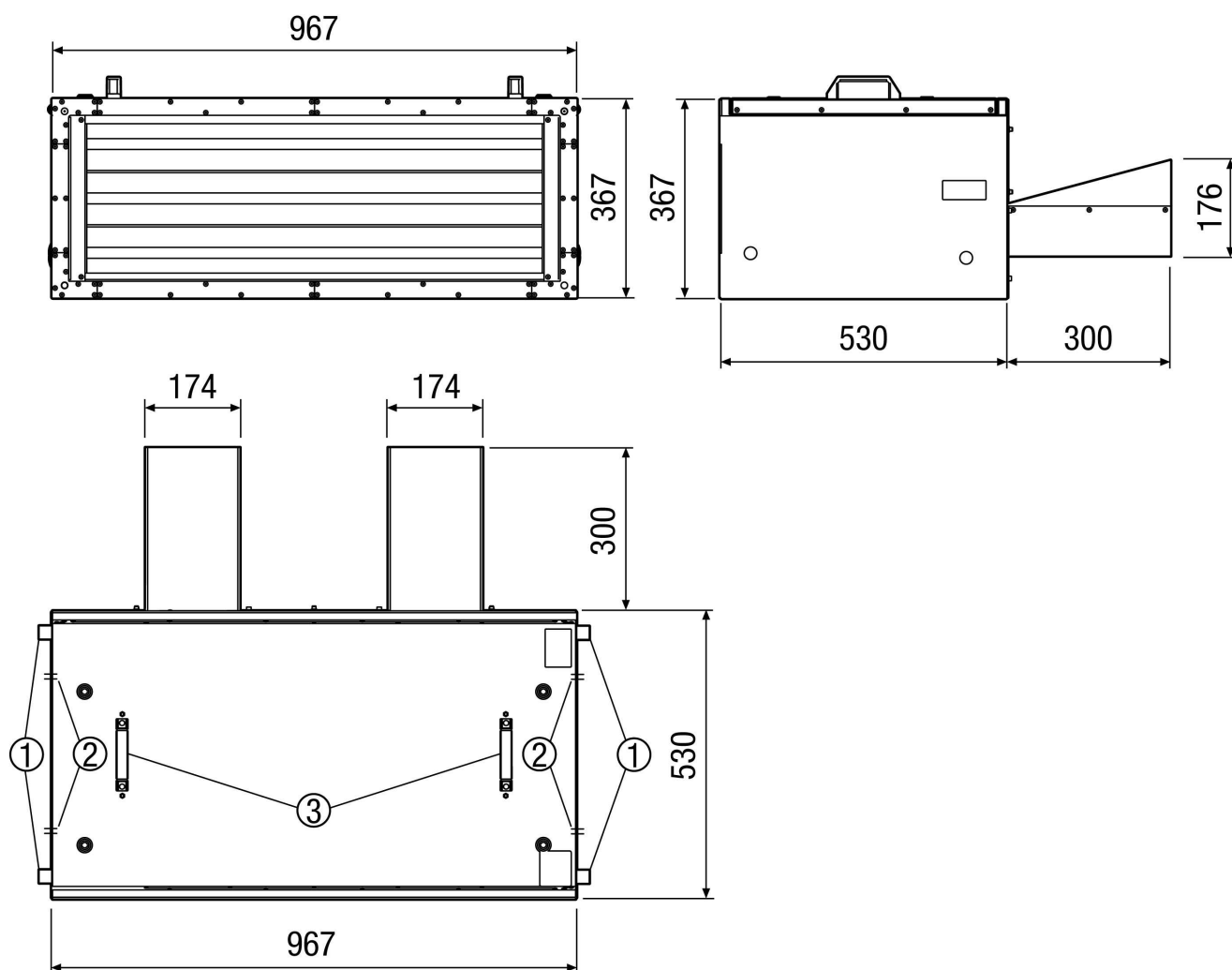
L<sub>WA6</sub>= Poziom mocy akustycznej wolnego wylotu w dB

## Charakterystyka



# KFR 9030-A

Rysunek wymiarowy [mm]



- ① Kątownik montażowy (pozycja zmienna)
- ② Przepust kablowy
- ③ Odkręcany uchwyt montażowy