

KFR 9030



Krótki opis

Izolowany akustycznie płaski wentylator skrzynkowy do powietrza nawiewanego z wentylatorem odśrodkowym, żaluzją, filtrem powietrza i wodną nagrzewnicą powietrza, wymiar kanału 900 mm x 300 mm

Numer katalogowy

0080.0963

Dane Techniczne

Wydajność powietrza	3.920 m ³ /h (Wymagana różnica p _{fs} min=300 Pa)
Prędkość obrotów	2.600 1/min
Kierunek powietrza	Nawiew
z możliwością regulacji obrotów	✓
Napięcie znamionowe	230 V
Wydajność nominalna	1.790 W
I _{Max}	8,5 A
Stopień ochrony	IP 43
Stopień ochrony panelu obsługi	IP 00
Ciężar	81,5 kg
Ciężar z opakowaniem	82,7 kg
Klasa filtra	F5
Wymiar kanału	900 mm x 300 mm
Szerokość z opakowaniem	1.040 mm
Wysokość z opakowaniem	620 mm
Głębokość z opakowaniem	752 mm
Temperatura powietrza przetłaczanego przy prądzie nominalnym	45 °C
Temperatura powietrza przetłaczanego przy I _{Max}	45 °C
Jednostka opakowaniowa	1 sztuka
Asortyment	K
GTIN (EAN)	4012799809630

Poziomy mocy akustycznej w paśmie oktawy

	63 Hz	125 Hz	250 Hz	500 Hz	1 kHz	2 kHz	4 kHz	8 kHz	Ogółem
L _{WA2} , wyso- ki (dB(A))	-	52	54	45	46	46	47	45	57
L _{WA5} , wyso- ki (dB(A))	-	58	66	69	67	70	66	59	75

KFR 9030

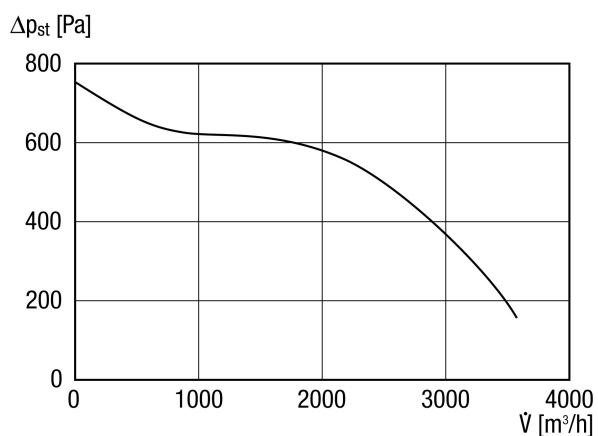
	63 Hz	125 Hz	250 Hz	500 Hz	1 kHz	2 kHz	4 kHz	8 kHz	Ogółem
L_{WA6} , wysokości (dB(A))	-	62	70	67	59	57	62	65	73

L_{WA2} = Poziom mocy akustycznej obudowy w dB

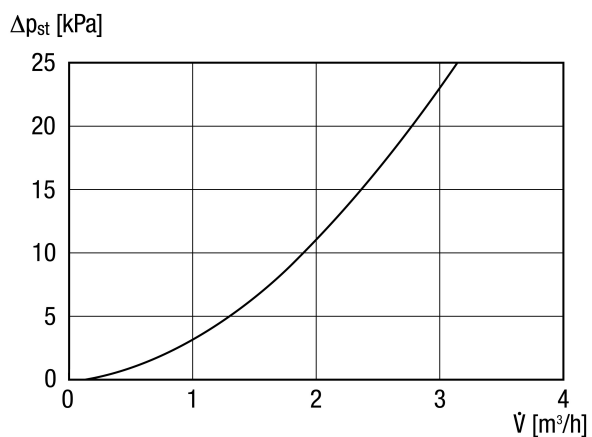
L_{WA5} = Poziom mocy akustycznej wolnego wlotu w dB

L_{WA6} = Poziom mocy akustycznej wolnego wylotu w dB

Charakterystyka

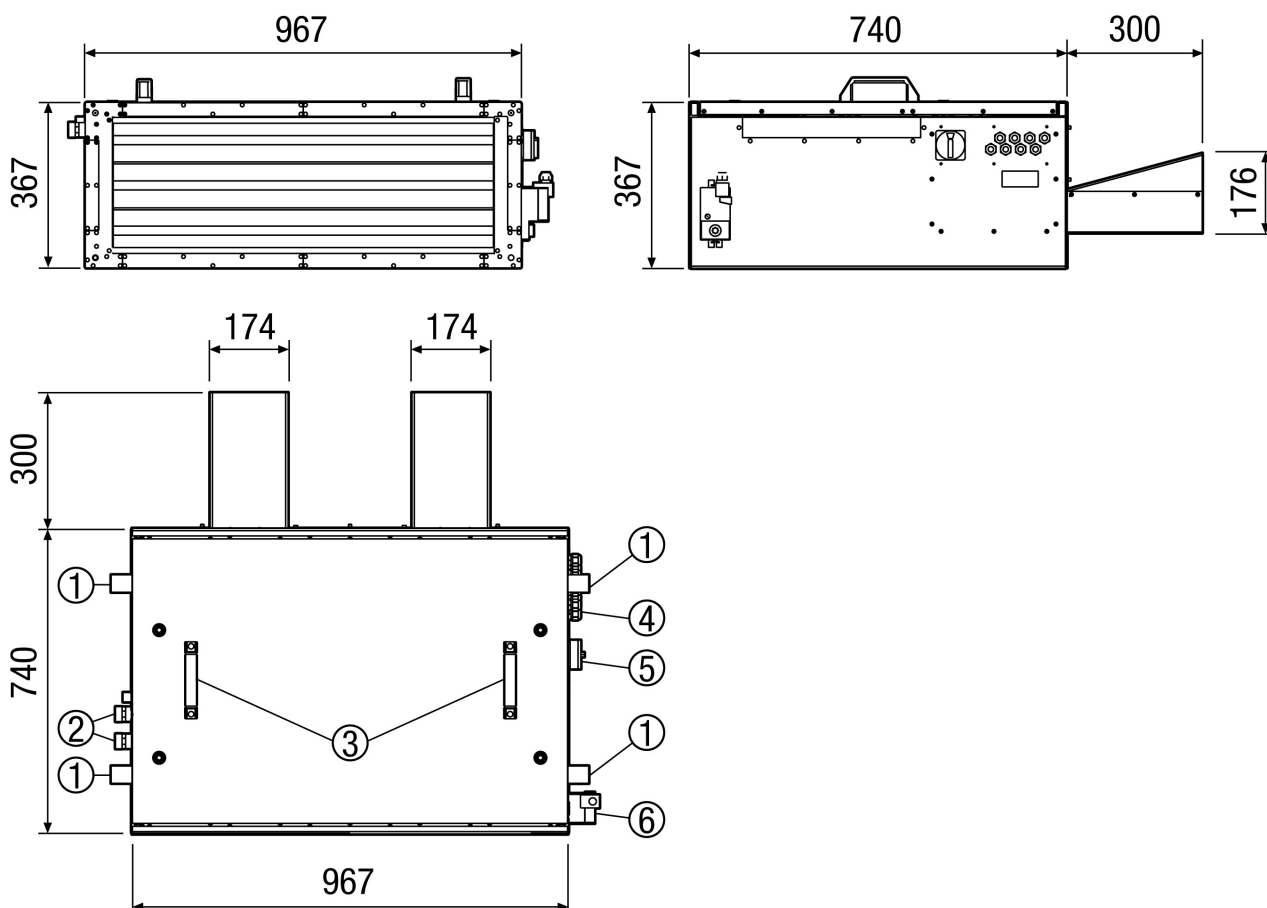


Charakterystyka Straty ciśnienia wody w nagrzewnicy drabinkowej



KFR 9030

Rysunek wymiarowy [mm]



- ① Kątownik montażowy (pozycja zmienna)
- ② Podłączenie ciepłej wody dla wodnej nagrzewnicy powietrza 3/4" gwint zewnętrzny (do wyboru również przyłącze po przeciwległej stronie)
- ③ Uchwyt montażowy
- ④ Przyłącza elektryczne
- ⑤ Skrzynka zacisków dla wentylatora
- ⑥ Siłownik klapy