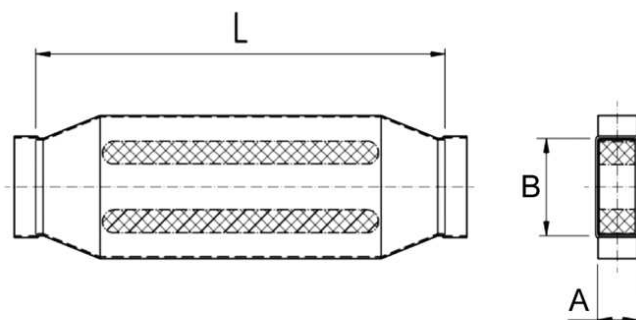


KSD55/110/1200

Krótki opis

Kanałowy tłumik akustyczny 55/110, B = 150,



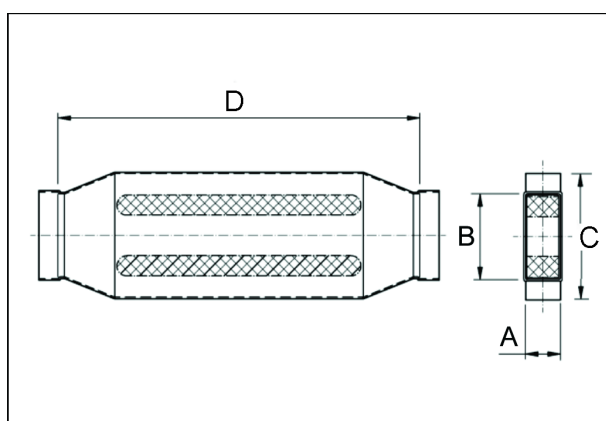
Numer katalogowy

0092.0458

Dane Techniczne

Materiał obudowy	Błacha stalowa, ocynkowana metodą Sędzimir
Wymiar kanału	110 mm x x 55 mm
Szerokość	150 mm
wysokość	
Głębokość	
Jednostka opakowaniowa	1 sztuka
Asortyment	K
GTIN (EAN)	4012799924586

Rysunek wymiarowy [mm]



A	B	C	D
55	110	150	1.200