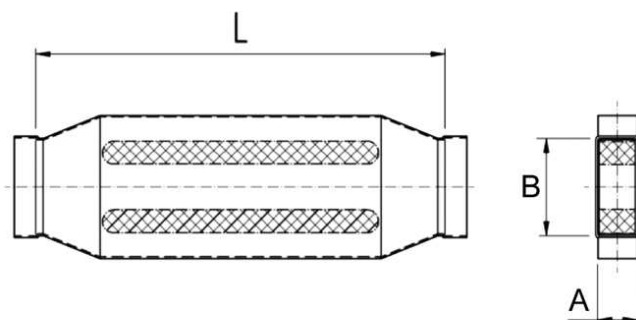


KSD55/110/700



Krótki opis

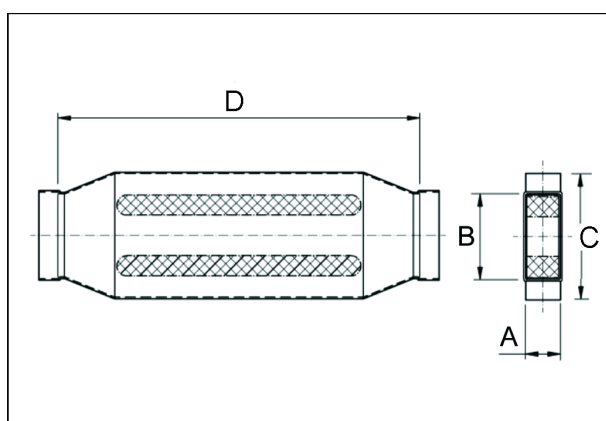
Kanałowy tłumik akustyczny 55/110, B=150,

Numer katalogowy 0092.0452

Dane Techniczne

Materiał obudowy	Błacha stalowa, ocynkowana metodą Sędzimir
Wymiar kanału	110 mm x x 55 mm
Szerokość	150 mm
wysokość	
Głębokość	
Jednostka opakowaniowa	1 sztuka
Asortyment	K
GTIN (EAN)	4012799990437

Rysunek wymiarowy [mm]



A	B	C	D
55	110	150	700