

KSDA55/110/700



Krótki opis

Kanałowy tłumik akustyczny 55/110, B = 260,

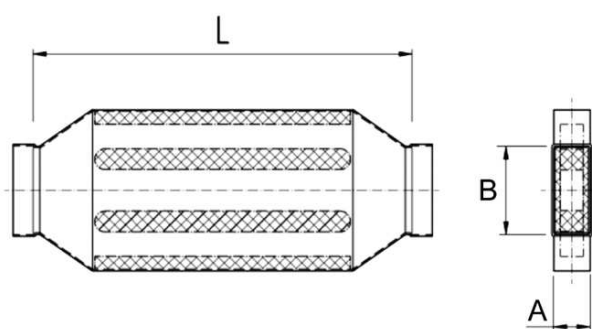
Numer katalogowy

0092.0464

Dane Techniczne

Materiał obudowy	Błacha stalowa, ocynkowana metodą Sędzimir
Wymiar kanału	110 mm x x 55 mm
Szerokość	260 mm
wysokość	
Głębokość	
Jednostka opakowaniowa	1 sztuka
Asortyment	K
GTIN (EAN)	4012799924647

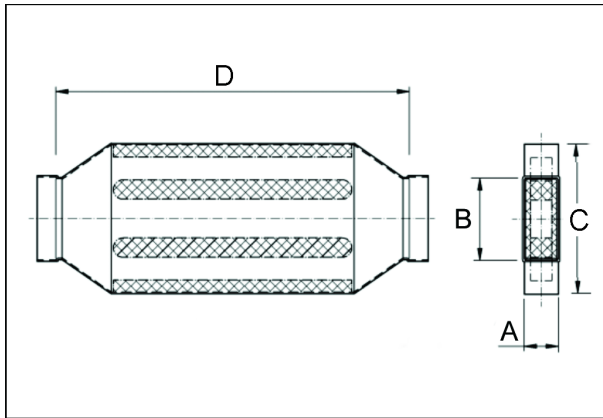
Rysunek wymiarowy [mm]



A	B	C	D
55	110	260	700

KSDA55/110/700

Rysunek wymiarowy [mm]



A	B	C	D
55	110	260	700