



### Krótki opis

Kanałowy tłumik akustyczny 55/220, B = 430,

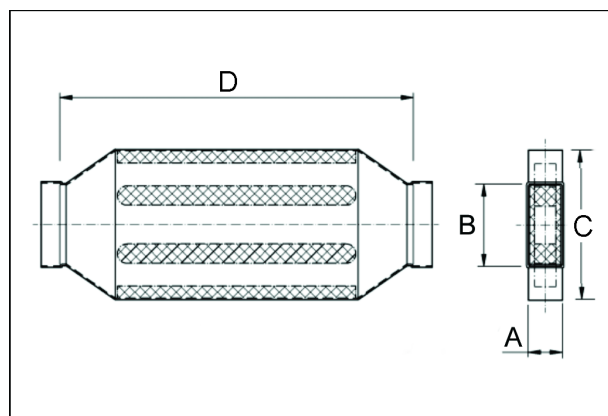
Numer katalogowy

0092.0471

### Dane Techniczne

Materiał obudowy	Błacha stalowa, ocynkowana metodą Sędzimir
Ciężar z opakowaniem	0 kg
Wymiar kanału	220 mm x x 55 mm
Szerokość	430 mm
wysokość	
Głębokość	
Szerokość z opakowaniem	0 mm
Wysokość z opakowaniem	0 mm
Głębokość z opakowaniem	0 mm
Jednostka opakowaniowa	1 sztuka
Asortyment	K
GTIN (EAN)	4012799924715

### Rysunek wymiarowy [mm]



A	B	C	D
55	220	430	1.200