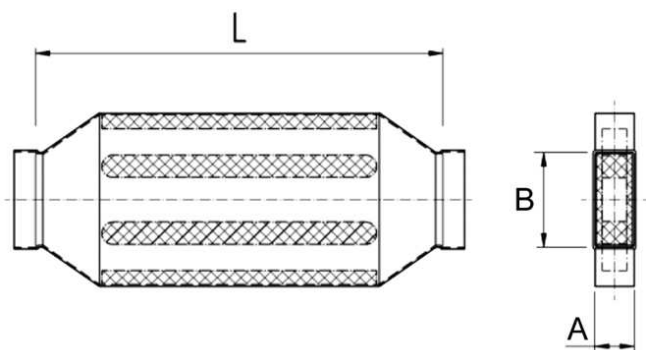


Krótki opis

Kanałowy tłumik akustyczny 55/220, B = 430,



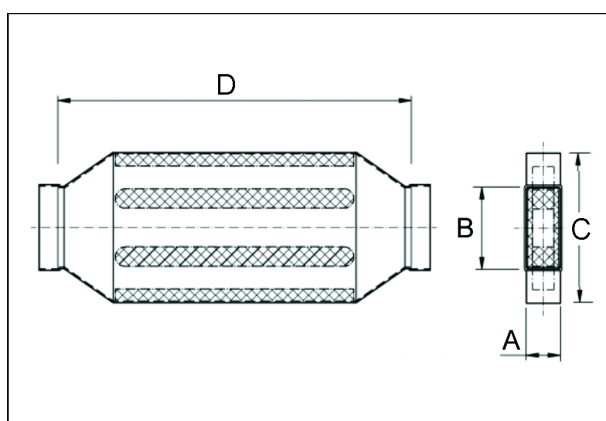
Numer katalogowy

0092.0465

Dane Techniczne

Materiał obudowy	Błacha stalowa, ocynkowana metodą Sędzimir
Wymiar kanału	220 mm x x 55 mm
Szerokość	430 mm
wysokość	
Głębokość	
Jednostka opakowaniowa	1 sztuka
Asortyment	K
GTIN (EAN)	4012799924654

Rysunek wymiarowy [mm]



A	B	C	D
55	220	430	700