

KSDA70/170/700



Krótki opis

Kanałowy tłumik akustyczny 70/170, B = 360,

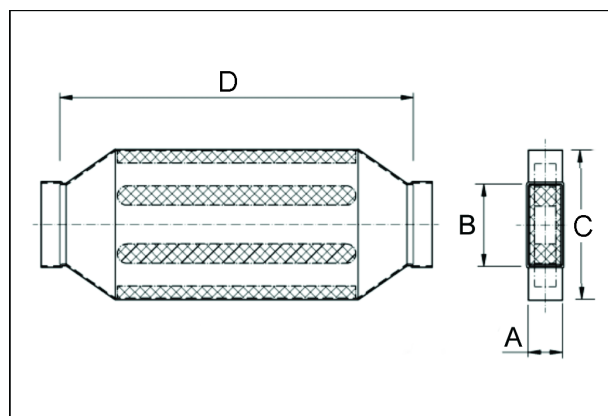
Numer katalogowy

0092.0463

Dane Techniczne

Materiał obudowy	Błacha stalowa, ocynkowana metodą Sędzimir
Ciężar z opakowaniem	0 kg
Wymiar kanału	170 mm x x 70 mm
Szerokość	360 mm
wysokość	
Głębokość	
Szerokość z opakowaniem	0 mm
Wysokość z opakowaniem	0 mm
Głębokość z opakowaniem	0 mm
Jednostka opakowaniowa	1 sztuka
Asortyment	K
GTIN (EAN)	4012799924630

Rysunek wymiarowy [mm]



A	B	C	D
70	170	360	700