

# KSDA80100230



## Krótki opis

Kanałowy tłumik akustyczny 80/100, B = 230,

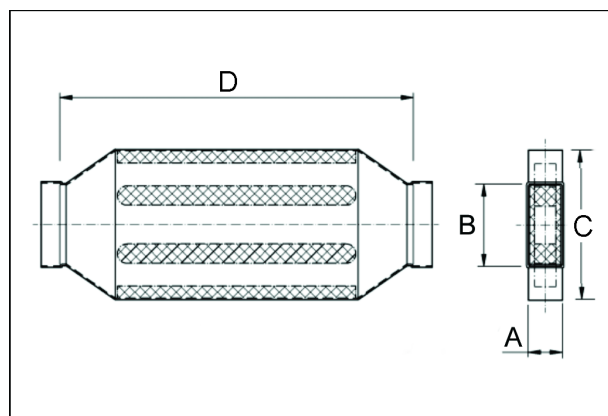
Numer katalogowy

0092.0472

## Dane Techniczne

Materiał obudowy	Błacha stalowa, ocynkowana metodą Sędzimir
Ciężar z opakowaniem	0 kg
Wymiar kanału	100 mm x x 80 mm
Szerokość	230 mm
wysokość	
Głębokość	
Szerokość z opakowaniem	0 mm
Wysokość z opakowaniem	0 mm
Głębokość z opakowaniem	0 mm
Jednostka opakowaniowa	1 sztuka
Asortyment	K
GTIN (EAN)	4012799924722

## Rysunek wymiarowy [mm]



A	B	C	D
80	100	230	1.200