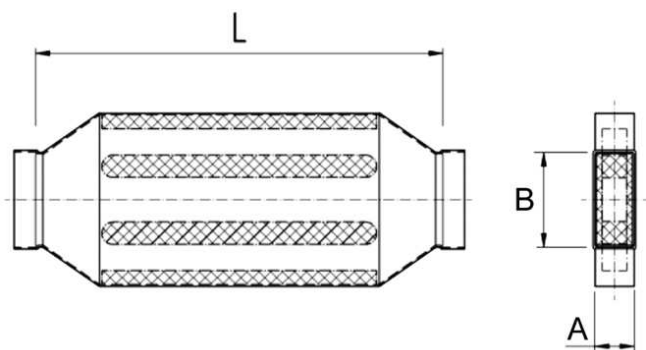


Krótki opis

Kanałowy tłumik akustyczny 80/150, B = 360,



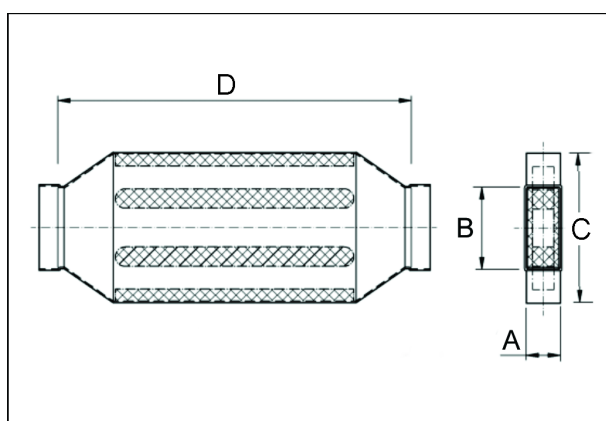
Numer katalogowy

0092.0473

Dane Techniczne

Materiał obudowy	Błacha stalowa, ocynkowana metodą Sędzimir
Wymiar kanału	150 mm x x 80 mm
Szerokość	360 mm
wysokość	
Głębokość	
Jednostka opakowaniowa	1 sztuka
Asortyment	K
GTIN (EAN)	4012799924739

Rysunek wymiarowy [mm]



A	B	C	D
80	150	360	1.200