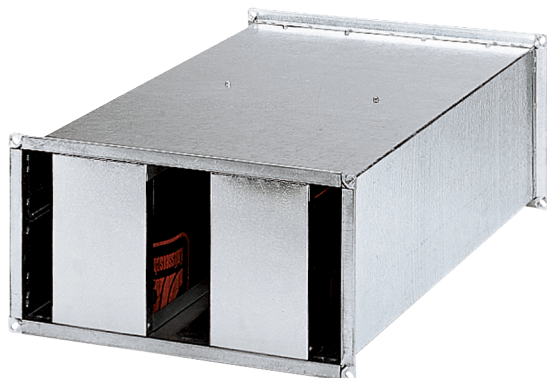


KSP 28/23



Krótki opis

Tłumik kulisowy, wymiary kanału 700 mm x 300 mm

Numer katalogowy

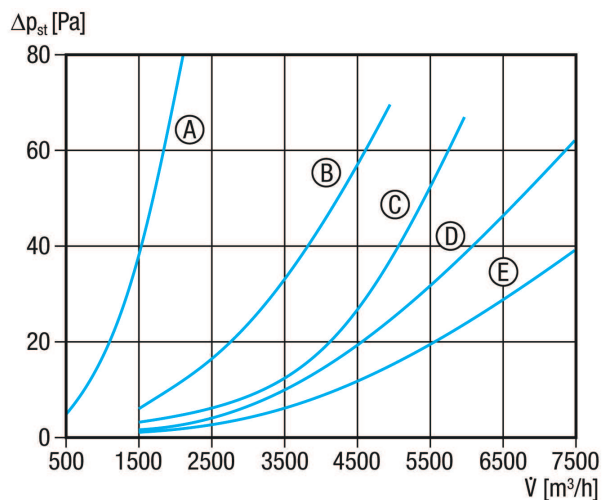
0092.0332

Dane Techniczne

Min. prędkość przepływu	
Maks. prędkość przepływu	20 m/s
Miejsce montażu	kanał
Materiał obudowy	Blacha stalowa, cynkowana
Ciężar	48,5 kg
Ciężar z opakowaniem	48,54 kg
Wymiar kanału	700 mm x 300 mm
Szerokość	740 mm
wysokość	340 mm
Głębokość	1.500 mm
Szerokość z opakowaniem	740 mm
Wysokość z opakowaniem	340 mm
Głębokość z opakowaniem	1.500 mm
Tłumienność wtrąceniowa przy 63 Hz	4 dB
Tłumienność wtrąceniowa przy 125 Hz	11 dB
Tłumienność wtrąceniowa przy 250 Hz	23 dB
Tłumienność wtrąceniowa przy 500 Hz	21 dB
Tłumienność wtrąceniowa przy 1 kHz	23 dB
Tłumienność wtrąceniowa przy 2 kHz	18 dB
Tłumienność wtrąceniowa przy 4 kHz	14 dB
Tłumienność wtrąceniowa przy 8 kHz	10 dB
Tłumienność wtrąceniowa całkowita	
Uwaga o tłumienności wtrąceniowej	
Jednostka opakowaniowa	1 sztuka
Asortyment	D
GTIN (EAN)	4012799923329

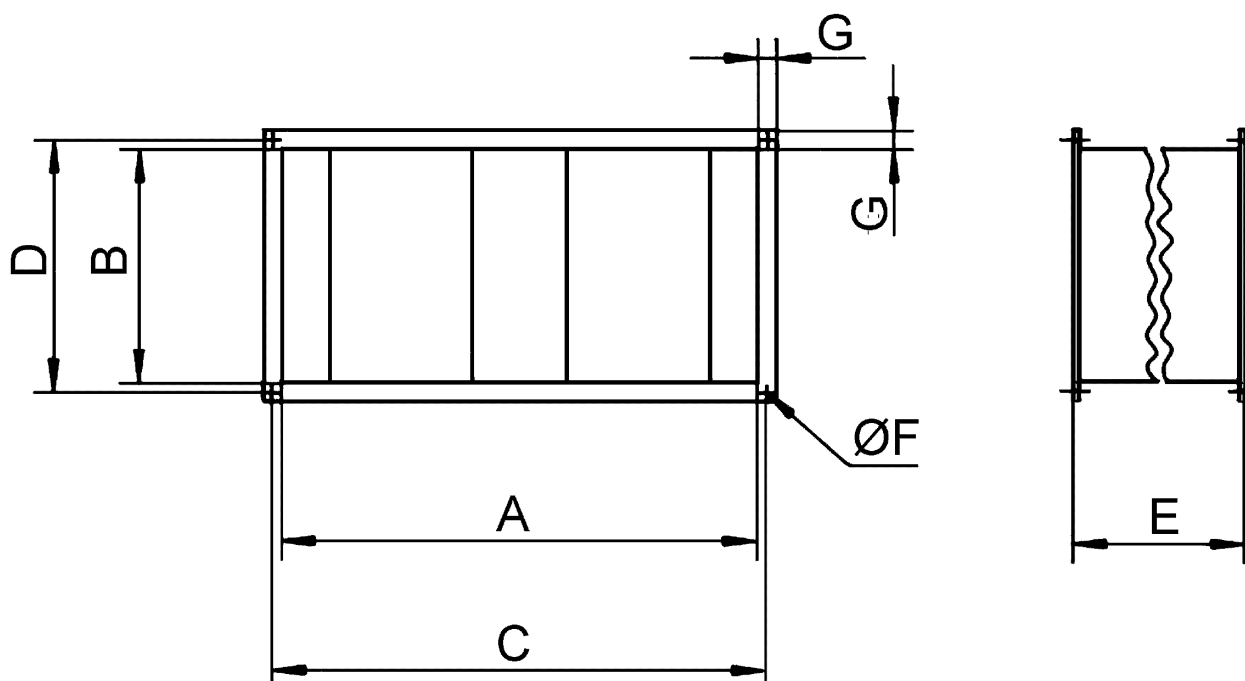
KSP 28/23

Charakterystyka



- ① KSP 22/27
- ② KSP 25/27
- ③ KSP 28/23
- ④ KSP 31/27, KSP 93/28
- ⑤ KSP 35/23, KSP 94/28
- ⑥ KSP 50/23
- ⑦ KSP 56/25

Rysunek wymiarowy [mm]



A	B	C	D	E	F	G
700	300	720	320	1.500	12	20

PRODUKTARKUSZ DANYCH

KSP 28/23

