

Krótki opis

Tłumik kulisowy, wymiary kanału 950 mm x 350 mm

Numer katalogowy

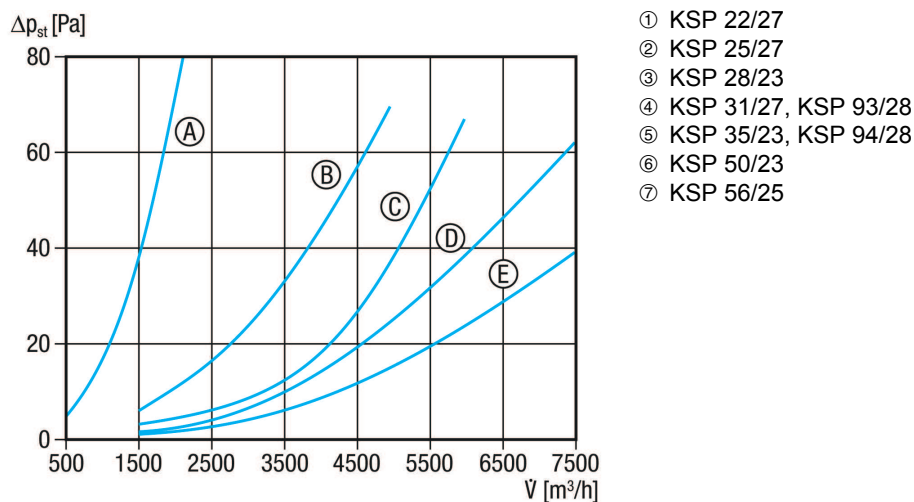
0092.0333

Dane Techniczne

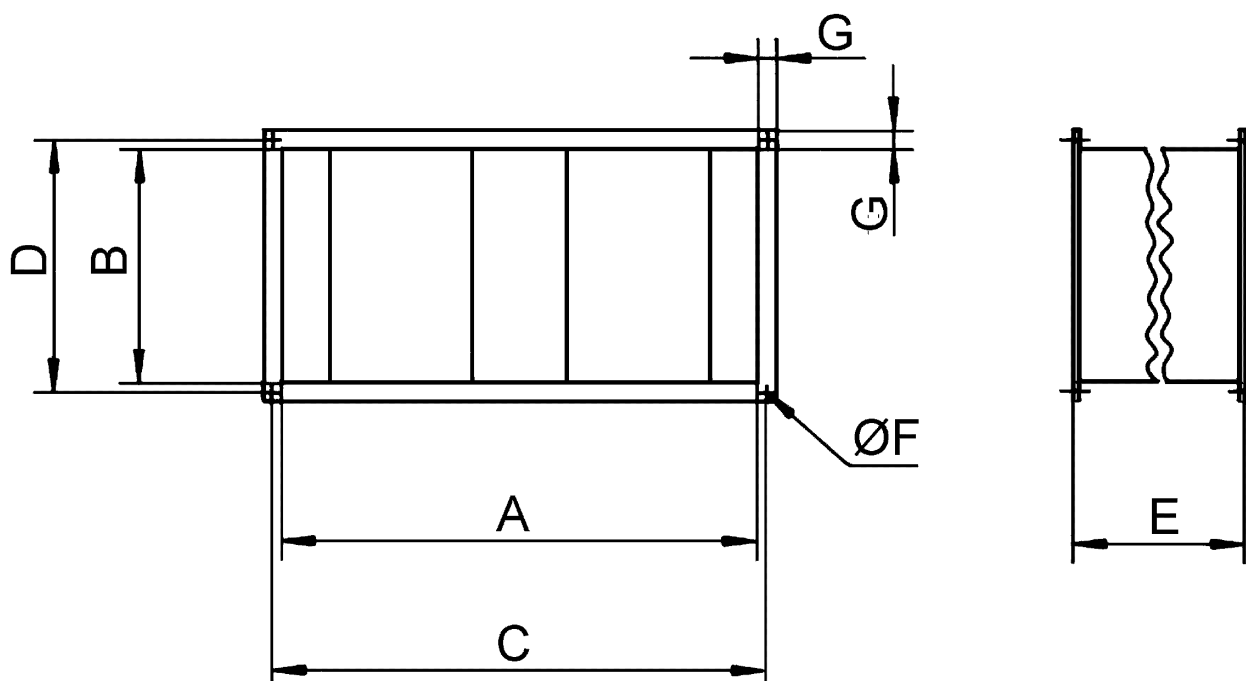
Min. prędkość przepływu	
Maks. prędkość przepływu	20 m/s
Miejsce montażu	kanal
Materiał obudowy	Blacha stalowa, cynkowana
Ciężar	63 kg
Ciężar z opakowaniem	63 kg
Wymiar kanału	1.000 mm x 350 mm
Szerokość	1.040 mm
wysokość	390 mm
Głębokość	1.250 mm
Szerokość z opakowaniem	1.040 mm
Wysokość z opakowaniem	390 mm
Głębokość z opakowaniem	1.250 mm
Tłumienność wtrąceniowa przy 63 Hz	4 dB
Tłumienność wtrąceniowa przy 125 Hz	11 dB
Tłumienność wtrąceniowa przy 250 Hz	24 dB
Tłumienność wtrąceniowa przy 500 Hz	23 dB
Tłumienność wtrąceniowa przy 1 kHz	25 dB
Tłumienność wtrąceniowa przy 2 kHz	20 dB
Tłumienność wtrąceniowa przy 4 kHz	14 dB
Tłumienność wtrąceniowa przy 8 kHz	12 dB
Tłumienność wtrąceniowa całkowita	
Uwaga o tłumienności wtrąceniowej	
Jednostka opakowaniowa	1 sztuka
Asortyment	D
GTIN (EAN)	4012799923336

KSP 31/27

Charakterystyka



Rysunek wymiarowy [mm]



A	B	C	D	E	F	G
1.000	350	1.020	370	1.250	12	20

PRODUKTARKUSZ DANYCH

KSP 31/27

