

Krótki opis

Kulisowe tłumiki akustyczne dla kanałów wentylacyjnych
1.350 mm x 500 mm

Numer katalogowy

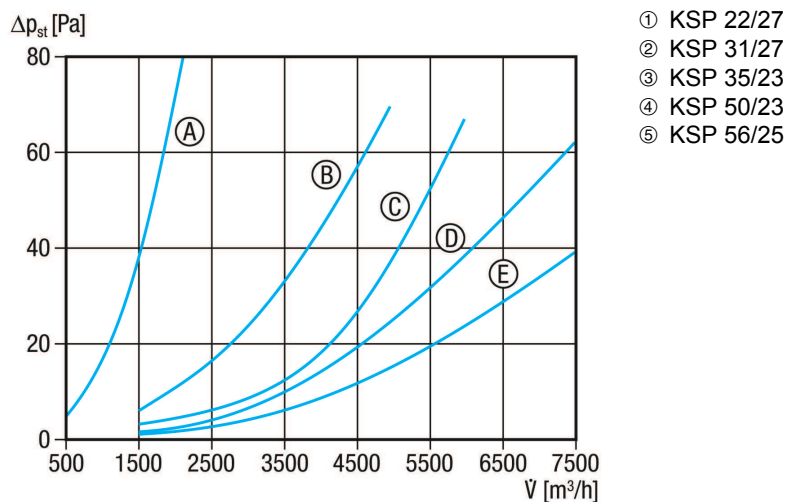
0092.0307

Dane Techniczne

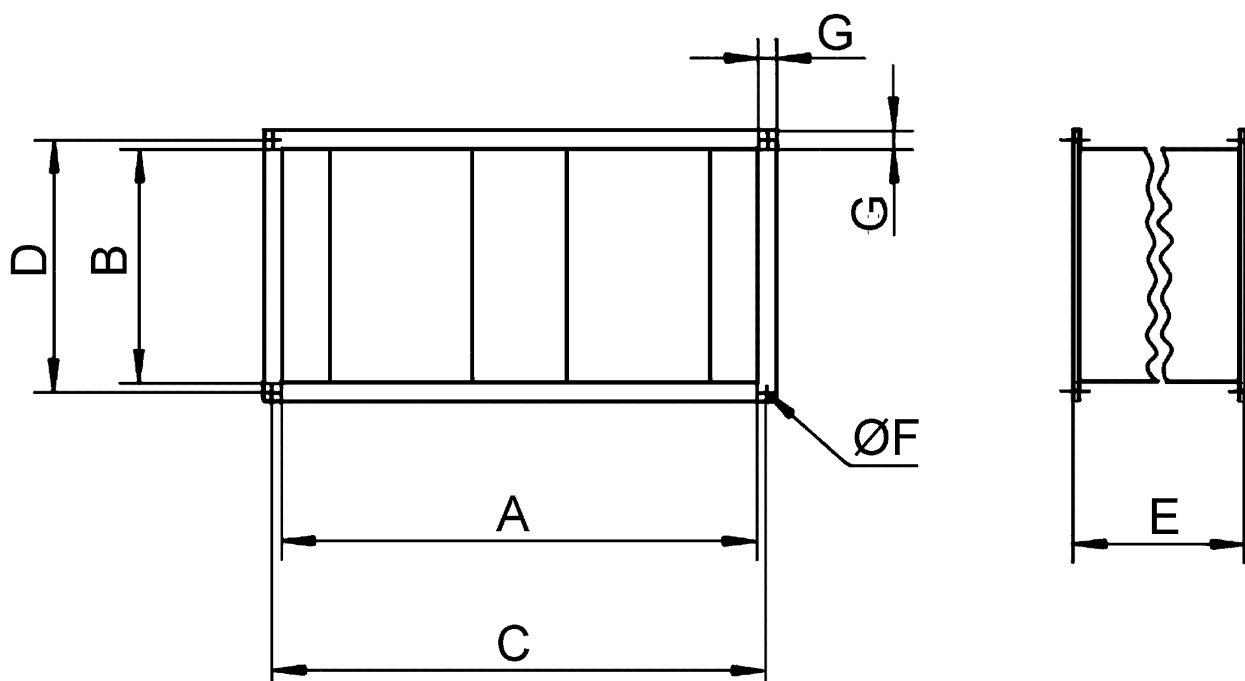
Min. prędkość przepływu	
Maks. prędkość przepływu	20 m/s
Miejsce montażu	kanal
Materiał obudowy	Blacha stalowa, cynkowana
Ciężar	125,5 kg
Ciężar z opakowaniem	125,54 kg
Wymiar kanału	1.350 mm x 500 mm
Szerokość	1.390 mm
wysokość	540 mm
Głębokość	1.500 mm
Szerokość z opakowaniem	1.390 mm
Wysokość z opakowaniem	540 mm
Głębokość z opakowaniem	1.500 mm
Tłumienność wtrąceniowa przy 63 Hz	4 dB
Tłumienność wtrąceniowa przy 125 Hz	12 dB
Tłumienność wtrąceniowa przy 250 Hz	25 dB
Tłumienność wtrąceniowa przy 500 Hz	25 dB
Tłumienność wtrąceniowa przy 1 kHz	25 dB
Tłumienność wtrąceniowa przy 2 kHz	18 dB
Tłumienność wtrąceniowa przy 4 kHz	12 dB
Tłumienność wtrąceniowa przy 8 kHz	10 dB
Tłumienność wtrąceniowa całkowita	
Uwaga o tłumienności wtrąceniowej	
Jednostka opakowaniowa	1 sztuka
Asortyment	D
GTIN (EAN)	4012799923077

KSP 56/25

Charakterystyka dla KSP 22/27, KSP 31/27, KSP 35/23, KSP 50/23 i KSP 56/25



Rysunek wymiarowy [mm]



A	B	C	D	E	F	G
1.350	500	1.370	520	1.500	12	20

PRODUKTARKUSZ DANYCH

KSP 56/25

