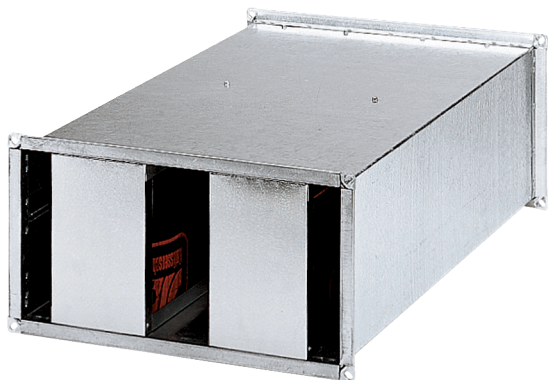


KSP 94/28



Krótki opis

Tłumik kulisowy, wymiary kanału 900 mm x 400 mm

Numer katalogowy

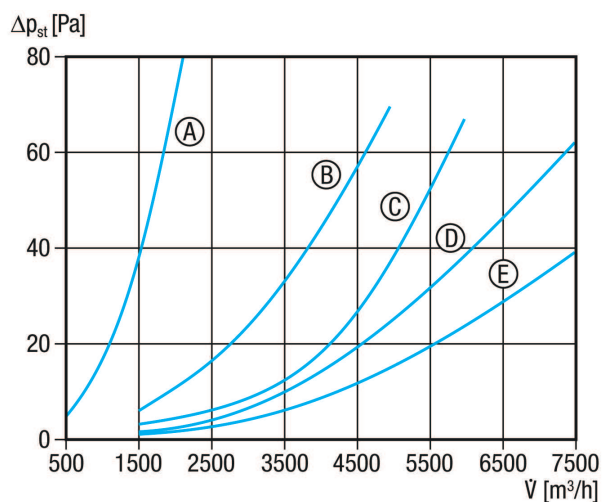
0092.0505

Dane Techniczne

Min. prędkość przepływu	
Maks. prędkość przepływu	20 m/s
Miejsce montażu	kanal
Materiał obudowy	Blacha stalowa, cynkowana
Ciężar	53 kg
Ciężar z opakowaniem	53 kg
Wymiar kanału	900 mm x 400 mm
Szerokość	940 mm
wysokość	440 mm
Głębokość	1.250 mm
Szerokość z opakowaniem	940 mm
Wysokość z opakowaniem	440 mm
Głębokość z opakowaniem	1.250 mm
Tłumienność wtrąceniowa przy 63 Hz	4 dB
Tłumienność wtrąceniowa przy 125 Hz	16 dB
Tłumienność wtrąceniowa przy 250 Hz	28 dB
Tłumienność wtrąceniowa przy 500 Hz	28 dB
Tłumienność wtrąceniowa przy 1 kHz	33 dB
Tłumienność wtrąceniowa przy 2 kHz	27 dB
Tłumienność wtrąceniowa przy 4 kHz	17 dB
Tłumienność wtrąceniowa przy 8 kHz	13 dB
Tłumienność wtrąceniowa całkowita	
Uwaga o tłumienności wtrąceniowej	
Jednostka opakowaniowa	1 sztuka
Asortyment	D
GTIN (EAN)	4012799925057

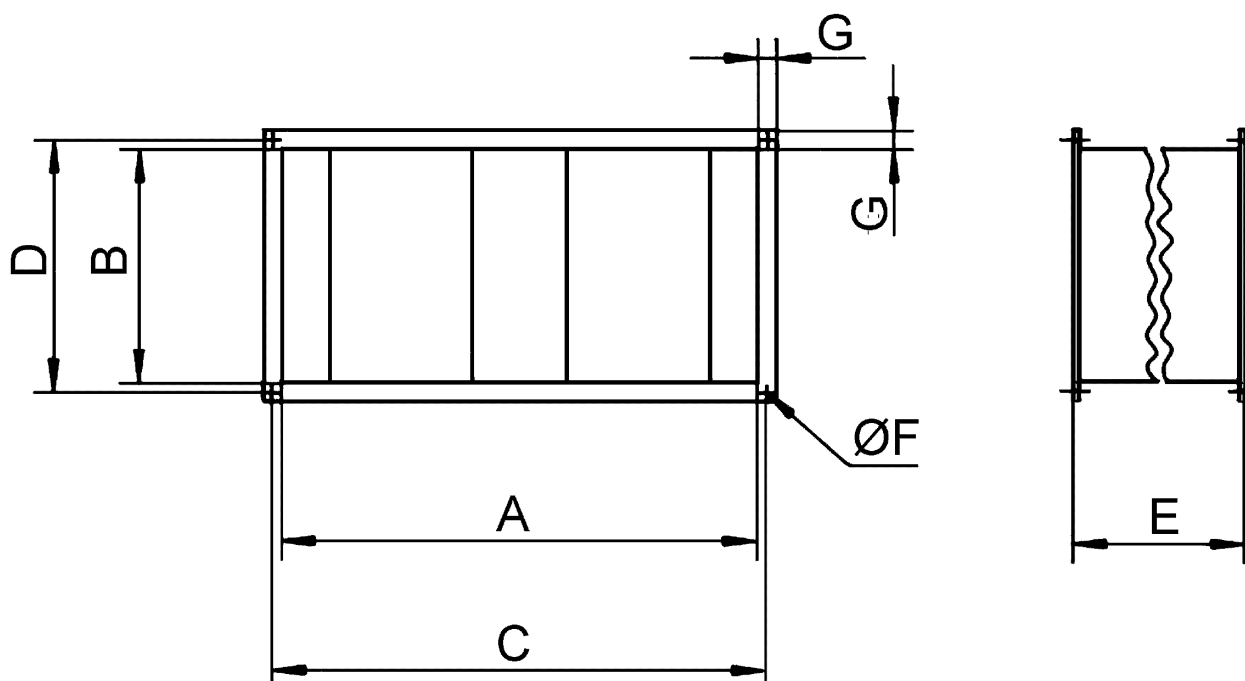
KSP 94/28

Charakterystyka



- ① KSP 22/27
- ② KSP 25/27
- ③ KSP 28/23
- ④ KSP 31/27, KSP 93/28
- ⑤ KSP 35/23, KSP 94/28
- ⑥ KSP 50/23
- ⑦ KSP 56/25

Rysunek wymiarowy [mm]



A	B	C	D	E	F	G
900	400	920	420	1.250	9	20

PRODUKTARKUSZ DANYCH

KSP 94/28

