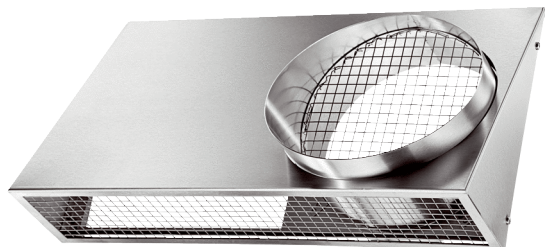


# KWH 12 L



## Krótki opis

Uniwersalny króciec ścienny, DN 125, powietrze zewnętrzne, lewy

## Przykłady zastosowań

Dom jednorodzinny, Dom wielorodzinny, Nowe budownictwo, Modernizacja

Numer katalogowy

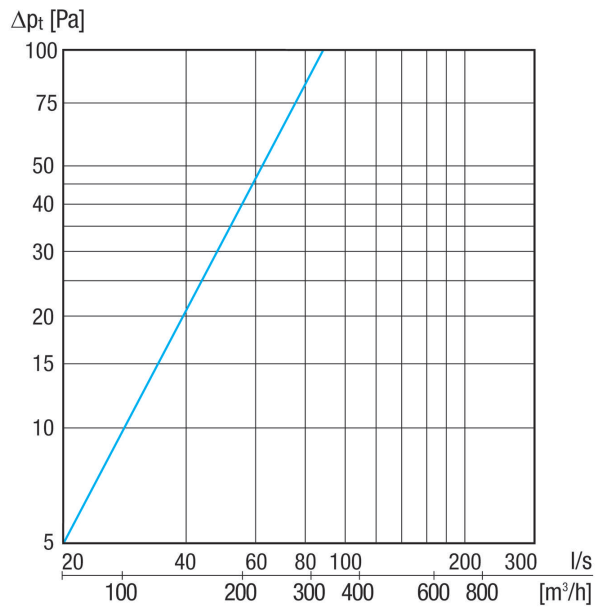
0152.0059

## Dane Techniczne

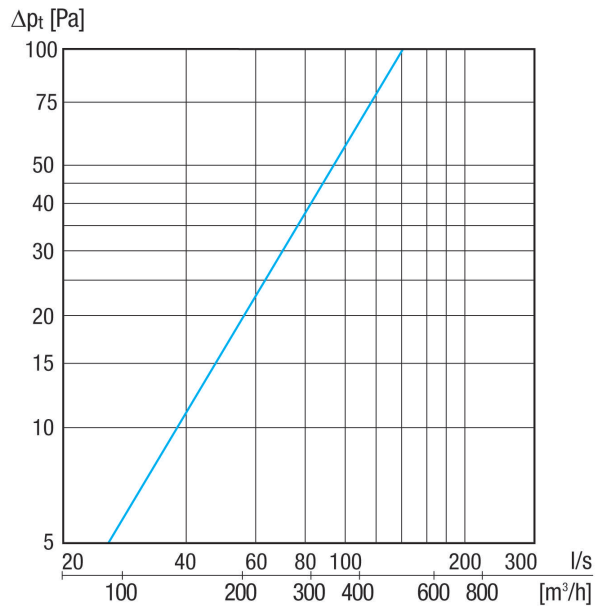
Wykonanie	Wykonanie lewostronne
Kierunek powietrza	Wentylacja i wyciąg powietrza
Miejsce montażu	Ściana zewnętrzna
Materiał	Stal szlachetna (V2A)
Ciężar	1,5 kg
Ciężar z opakowaniem	1,77 kg
Wielkość nominalna	125 mm
Szerokość	355 mm
wysokość	204 mm
Głębokość	88 mm
Szerokość z opakowaniem	395 mm
Wysokość z opakowaniem	265 mm
Głębokość z opakowaniem	200 mm
Jednostka opakowaniowa	1 sztuka
Asortyment	K
GTIN (EAN)	4012799520597

# KWH 12 L

## Charakterystyka Powietrze zewnętrzne

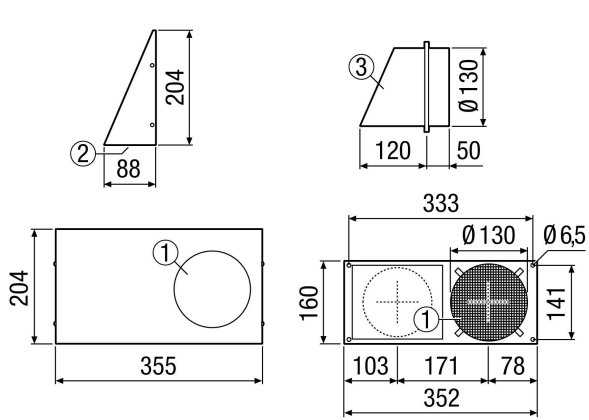


## Charakterystyka Powietrze wydalone



# KWH 12 L

Rysunek wymiarowy [mm]



- ① Powietrze wydane
- ② Powietrze zewnętrzne
- ③ Króciec ze spadkiem