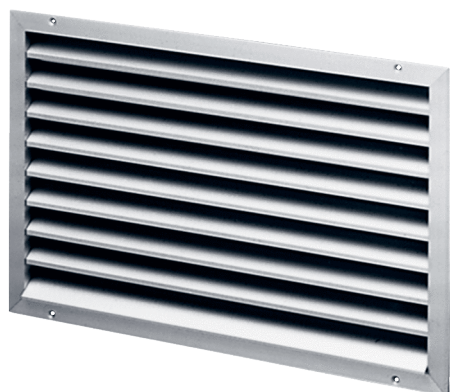


LAP 25



Krótki opis

Kratka zewnętrzna, aluminium, wymiar kanału 500 x 300 mm

Numer katalogowy

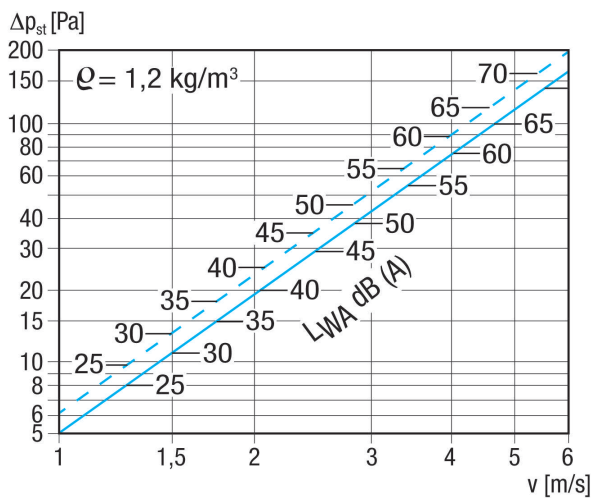
0151.0251

Dane Techniczne

Kierunek powietrza	Wentylacja i wyciąg powietrza
Montaż	na zewnątrz
Miejsce montażu	Ściana / kanał
Materiał	Aluminium
Kolor	Aluminium anodowane
Ciężar	5,1 kg
Ciężar z opakowaniem	5,535 kg
Wymiar kanału	500 mm x 300 mm
Szerokość	529 mm
wysokość	375 mm
Głębokość	73 mm
Szerokość z opakowaniem	625 mm
Wysokość z opakowaniem	385 mm
Głębokość z opakowaniem	95 mm
Jednostka opakowaniowa	1 sztuka
Asortyment	D
GTIN (EAN)	4012799512516

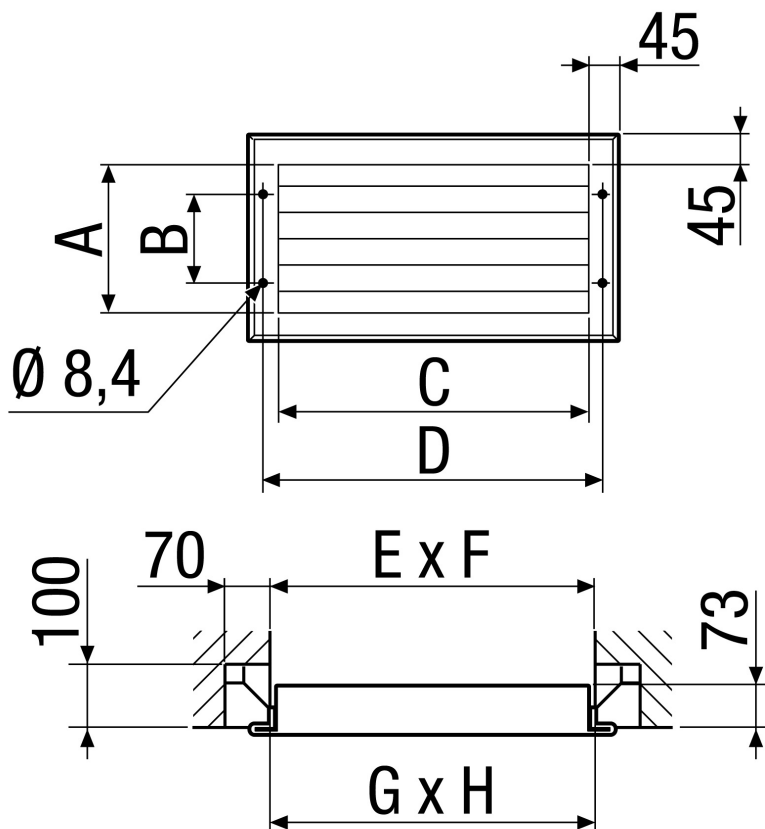
LAP 25

Charakterystyka Straty ciśnienia



Linia kreskowana: spadek ciśnienia ssania
 Linia ciągła: Spadek ciśnienia tłoczenia

Rysunek wymiarowy [mm]



A	B	C	D	E	F	G	H
285	175	485	529	510	310	500	300

