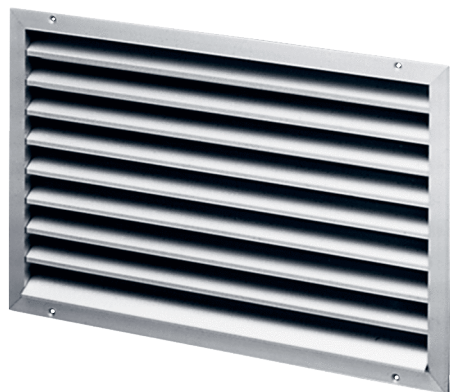


LAP 28



Krótki opis

Kratka zewnętrzna, aluminium, wymiar kanału 600 x 300 mm

Numer katalogowy

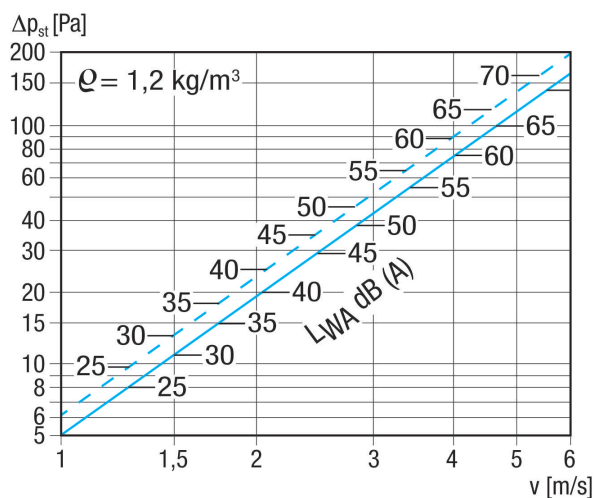
0151.0252

Dane Techniczne

| | |
|-------------------------|-------------------------------|
| Kierunek powietrza | Wentylacja i wyciąg powietrza |
| Montaż | na zewnątrz |
| Miejsce montażu | Ściana / kanał |
| Materiał | Aluminium |
| Kolor | Aluminium anodowane |
| Ciężar | 5,3 kg |
| Ciężar z opakowaniem | 5,765 kg |
| Wymiar kanału | 600 mm x 300 mm |
| Szerokość | 629 mm |
| wysokość | 375 mm |
| Głębokość | 73 mm |
| Szerokość z opakowaniem | 690 mm |
| Wysokość z opakowaniem | 380 mm |
| Głębokość z opakowaniem | 110 mm |
| Jednostka opakowaniowa | 1 sztuka |
| Asortyment | D |
| GTIN (EAN) | 4012799512523 |

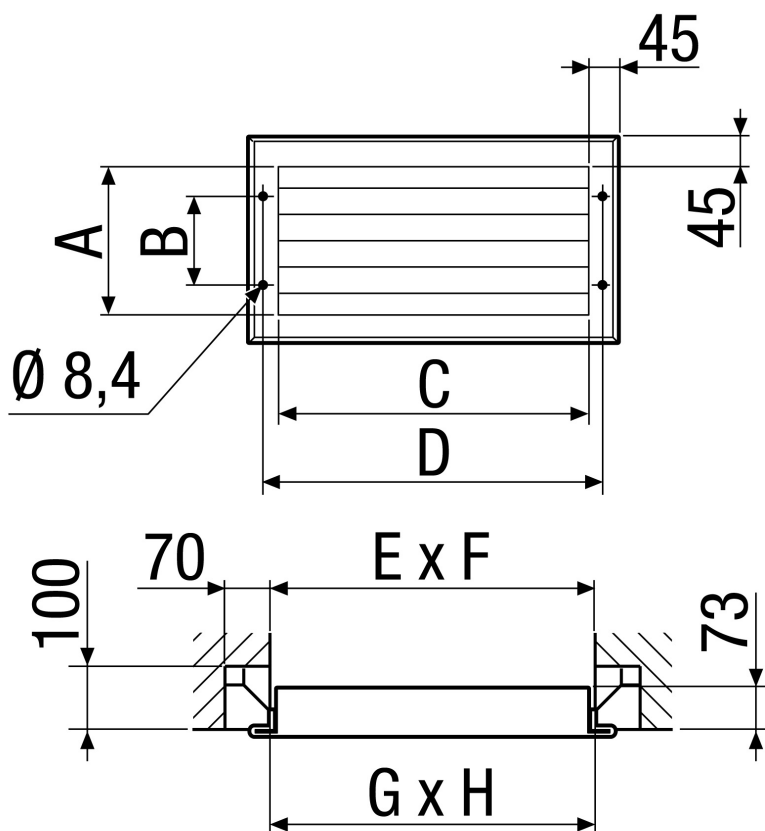
LAP 28

Charakterystyka Straty ciśnienia



Linia kreskowana: spadek ciśnienia ssania
Linia ciągła: Spadek ciśnienia tłoczenia

Rysunek wymiarowy [mm]



| A | B | C | D | E | F | G | H |
|-----|-----|-----|-----|-----|-----|-----|-----|
| 285 | 175 | 585 | 629 | 610 | 310 | 600 | 300 |

