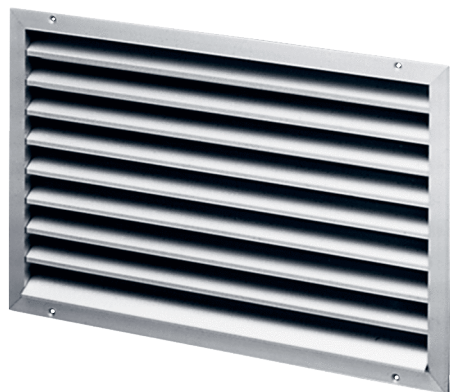


# LAP 50



## Krótki opis

Kratka zewnętrzna, aluminium, wymiar kanału 800 x 500 mm

Numer katalogowy

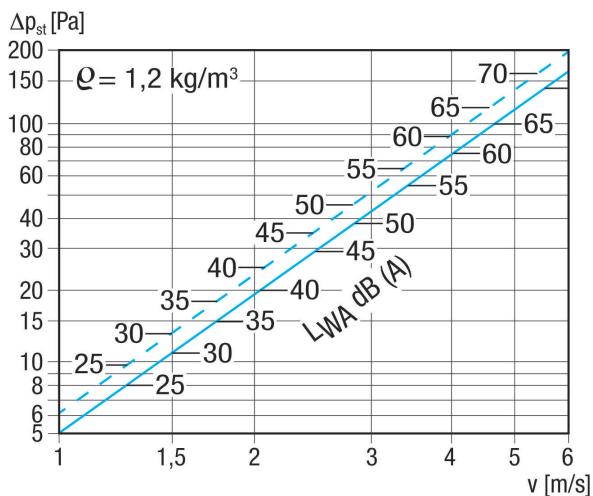
0151.0312

## Dane Techniczne

Kierunek powietrza	Wentylacja i wyciąg powietrza
Montaż	na zewnątrz
Miejsce montażu	Ściana / kanał
Materiał	Aluminium
Kolor	Aluminium anodowane
Ciężar	8,6 kg
Ciężar z opakowaniem	9,4 kg
Wymiar kanału	800 mm x 500 mm
Szerokość	829 mm
wysokość	575 mm
Głębokość	73 mm
Szerokość z opakowaniem	890 mm
Wysokość z opakowaniem	620 mm
Głębokość z opakowaniem	110 mm
Jednostka opakowaniowa	1 sztuka
Asortyment	D
GTIN (EAN)	4012799513124

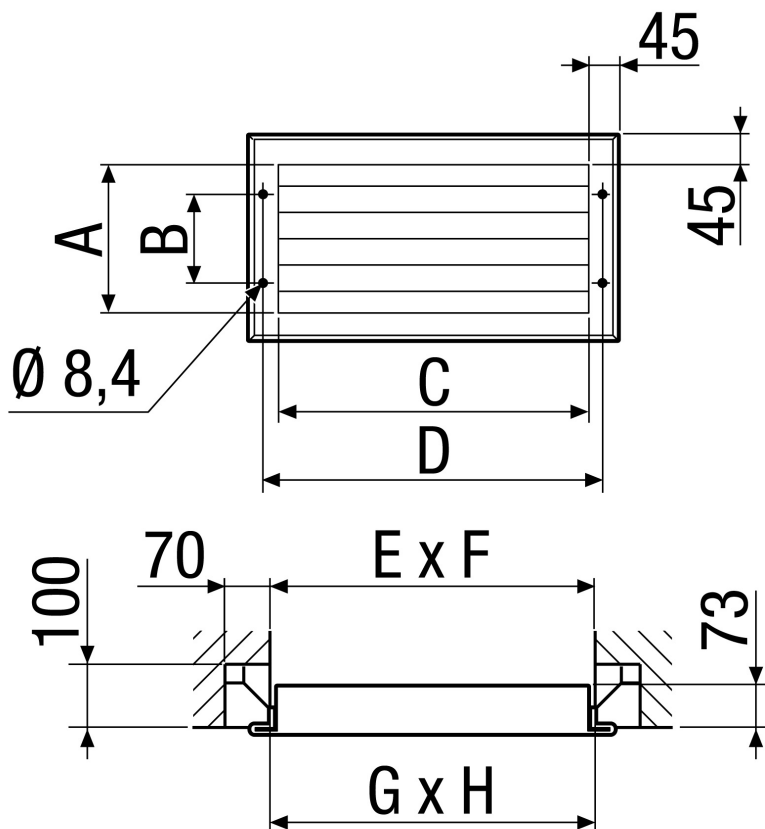
# LAP 50

## Charakterystyka Straty ciśnienia



Linia kreskowana: spadek ciśnienia ssania  
 Linia ciągła: Spadek ciśnienia tłoczenia

## Rysunek wymiarowy [mm]



A	B	C	D	E	F	G	H
485	375	785	829	810	510	800	500

PRODUKTARKUSZ DANYCH

LAP 50

